

**PRIME X370-PRO**

**ASUS®**

**Carte mère**

**Copyright © 2017 ASUSTeK COMPUTER INC. Tous droits réservés.**

Aucun extrait de ce manuel, incluant les produits et logiciels qui y sont décrits, ne peut être reproduit, transmis, transcrit, stocké dans un système de restitution, ou traduit dans quelque langue que ce soit sous quelque forme ou quelque moyen que ce soit, à l'exception de la documentation conservée par l'acheteur dans un but de sauvegarde, sans la permission écrite expresse de ASUSTeK COMPUTER INC. ("ASUS").

La garantie sur le produit ou le service ne sera pas prolongée si (1) le produit est réparé, modifié ou altéré, à moins que cette réparation, modification ou altération ne soit autorisée par écrit par ASUS; ou (2) si le numéro de série du produit est dégradé ou manquant.

ASUS FOURNIT CE MANUEL "EN L'ÉTAT" SANS GARANTIE D'AUCUNE SORTE, EXPLICITE OU IMPLICITE, Y COMPRIS, MAIS NON LIMITÉ AUX GARANTIES IMPLICITES OU AUX CONDITIONS DE COMMERCIALITÉ OU D'ADÉQUATION À UN BUT PARTICULIER. EN AUCUN CAS ASUS, SES DIRECTEURS, SES CADRES, SES EMPLOYÉS OU SES AGENTS NE PEUVENT ÊTRE TENUS RESPONSABLES DES DÉGÂTS INDIRECTS, SPÉCIAUX, ACCIDENTELS OU CONSECUTIFS (Y COMPRIS LES DÉGÂTS POUR MANQUE À GAGNER, PERTES DE PROFITS, PERTE DE JOUISSANCE OU DE DONNÉES, INTERRUPTION PROFESSIONNELLE OU ASSIMILÉ), MÊME SI ASUS A ÉTÉ PRÉVENU DE LA POSSIBILITÉ DE TELS DÉGÂTS DÉCOULANT DE TOUT DÉFAUT OU ERREUR DANS LE PRÉSENT MANUEL OU PRODUIT.

LES SPÉCIFICATIONS ET LES INFORMATIONS CONTENUES DANS CE MANUEL SONT FOURNIES À TITRE INDICATIF SEULEMENT ET SONT SUJETTES À DES MODIFICATIONS SANS PRÉAVIS, ET NE DOIVENT PAS ÊTRE INTERPRÉTÉES COMME UN ENGAGEMENT DE LA PART D'ASUS. ASUS N'EST EN AUCUN CAS RESPONSABLE D'ÉVENTUELLES ERREURS OU INEXACTITUDES PRÉSENTES DANS CE MANUEL, Y COMPRIS LES PRODUITS ET LES LOGICIELS QUI Y SONT DÉCRITS.

Les noms des produits et des sociétés qui apparaissent dans le présent manuel peuvent être, ou non, des marques commerciales déposées, ou sujets à copyrights pour leurs sociétés respectives, et ne sont utilisés qu'à des fins d'identification ou d'explication, et au seul bénéfice des propriétaires, sans volonté d'infraction.

**Offer to Provide Source Code of Certain Software**

This product contains copyrighted software that is licensed under the General Public License ("GPL"), under the Lesser General Public License Version ("LGPL") and/or other Free Open Source Software Licenses. Such software in this product is distributed without any warranty to the extent permitted by the applicable law. Copies of these licenses are included in this product.

Where the applicable license entitles you to the source code of such software and/or other additional data, you may obtain it for a period of three years after our last shipment of the product, either

(1) for free by downloading it from <https://www.asus.com/support/>

or

(2) for the cost of reproduction and shipment, which is dependent on the preferred carrier and the location where you want to have it shipped to, by sending a request to:

ASUSTeK Computer Inc.  
Legal Compliance Dept.  
4F, No. 150, Li Te Rd.,  
Beitou, Taipei 112  
Taiwan

In your request please provide the name, model number and version, as stated in the About Box of the product for which you wish to obtain the corresponding source code and your contact details so that we can coordinate the terms and cost of shipment with you.

The source code will be distributed WITHOUT ANY WARRANTY and licensed under the same license as the corresponding binary/object code.

This offer is valid to anyone in receipt of this information.

ASUSTeK is eager to duly provide complete source code as required under various Free Open Source Software licenses. If however you encounter any problems in obtaining the full corresponding source code we would be much obliged if you give us a notification to the email address [gpl@asus.com](mailto:gpl@asus.com), stating the product and describing the problem (please DO NOT send large attachments such as source code archives, etc. to this email address).

# Table des matières

Consignes de sécurité .....	v
À propos de ce manuel.....	vi
Résumé des caractéristiques de la PRIME X370-PRO.....	viii
Contenu de la boîte .....	xii
Outils et composants additionnels pour monter un ordinateur de bureau.....	xiii

## Chapitre 1 : Introduction au produit

<b>1.1</b>	<b>Vue d'ensemble de la carte mère.....</b>	<b>1-1</b>
1.1.1	Avant de commencer.....	1-1
1.1.2	Schéma de la carte mère.....	1-2
1.1.3	Processeur .....	1-4
1.1.4	Mémoire système.....	1-4
1.1.5	Slots d'extension .....	1-6
1.1.6	Cavaliers et connecteurs.....	1-8
1.1.7	Connecteurs internes.....	1-10

## Chapitre 2 : Procédures d'installation de base

<b>2.1</b>	<b>Monter votre ordinateur .....</b>	<b>2-1</b>
2.1.1	Installer la carte mère.....	2-1
2.1.2	Installer le processeur .....	2-3
2.1.3	Installer le ventilateur du processeur .....	2-4
2.1.4	Installer un module de mémoire.....	2-6
2.1.5	Connexion d'alimentation ATX.....	2-7
2.1.6	Connexion de périphériques SATA .....	2-7
2.1.7	Connecteur d'E/S avant .....	2-8
2.1.8	Installer une carte d'extension .....	2-9
2.1.9	Installer une carte M.2.....	2-10
<b>2.2</b>	<b>Connecteurs arrières et audio de la carte mère.....</b>	<b>2-11</b>
2.2.1	Connecteurs arrières.....	2-11
2.2.2	Connexions audio.....	2-12
<b>2.3</b>	<b>Démarrer pour la première fois .....</b>	<b>2-15</b>
<b>2.4</b>	<b>Éteindre l'ordinateur .....</b>	<b>2-15</b>

## Chapitre 3 : Le BIOS

<b>3.1</b>	<b>Présentation du BIOS.....</b>	<b>3-1</b>
<b>3.2</b>	<b>Programme de configuration du BIOS.....</b>	<b>3-2</b>
3.2.1	EZ Mode (Mode EZ).....	3-3
3.2.2	Advanced Mode (Mode avancé).....	3-4
3.2.3	Contrôle Q-Fan.....	3-7
<b>3.3</b>	<b>My Favorites (Favoris).....</b>	<b>3-9</b>

<b>3.4</b>	<b>Menu Main (Principal)</b> .....	<b>3-11</b>
<b>3.5</b>	<b>Menu Ai Tweaker</b> .....	<b>3-11</b>
<b>3.6</b>	<b>Menu Advanced (Avancé)</b> .....	<b>3-17</b>
3.6.1	CPU Configuration (Configuration du processeur) .....	3-17
3.6.2	NB Configuration (Configuration NorthBridge) .....	3-18
3.6.3	SATA Configuration (Configuration SATA).....	3-18
3.6.4	Onboard Devices Configuration (Configuration des périphériques embarqués) .....	3-19
3.6.5	APM Configuration (Gestion d'alimentation avancée).....	3-20
3.6.6	Network Stack (Pile réseau).....	3-20
3.6.7	HDD/SSD SMART Information (Informations SMART disque dur/SSD).....	3-21
3.6.8	USB Configuration (Configuration USB).....	3-21
3.6.9	AMD CBS .....	3-21
<b>3.7</b>	<b>Menu Monitor (Surveillance)</b> .....	<b>3-22</b>
<b>3.8</b>	<b>Menu Boot (Démarrage)</b> .....	<b>3-25</b>
<b>3.9</b>	<b>Menu Tool (Outils)</b> .....	<b>3-29</b>
3.9.1	ASUS EZ Flash 3 utility (Utilitaire ASUS EZ Flash 3).....	3-29
3.9.2	ASUS Overclocking Profile (Profil d'overclocking ASUS).....	3-29
3.9.3	ASUS SPD Information (Informations SPD ASUS).....	3-29
<b>3.10</b>	<b>Menu Exit (Sortie)</b> .....	<b>3-30</b>
<b>3.11</b>	<b>Mettre à jour le BIOS</b> .....	<b>3-31</b>
3.11.1	EZ Update .....	3-31
3.11.2	Utilitaire ASUS EZ Flash 3 .....	3-32
3.11.3	Utilitaire ASUS CrashFree BIOS 3.....	3-34

## **Chapitre 4 : Configurations RAID**

<b>4.1</b>	<b>Configurations RAID AMD</b> .....	<b>4-1</b>
4.1.1	Définitions RAID .....	4-1
4.1.2	Installer des disques durs Serial ATA (SATA) .....	4-2
4.1.3	Créer un volume RAID à l'aide de l'utilitaire de configuration RAIDXpert2 du BIOS UEFI .....	4-2
4.1.4	Configuration de volume RAID AMD dans l'utilitaire d'option ROM .....	4-5
<b>4.2</b>	<b>Créer un disque du pilote RAID</b> .....	<b>4-10</b>
4.2.1	Créer un disque du pilote RAID sous Windows® .....	4-10

## **Appendice**

<b>Notices</b> .....	<b>A-1</b>
<b>Informations de contact ASUS</b> .....	<b>A-5</b>

# Consignes de sécurité

## Sécurité électrique

- Pour éviter tout risque de choc électrique, débranchez le câble d'alimentation de la prise de courant avant de toucher au système.
- Lors de l'ajout ou du retrait de composants, vérifiez que les câbles d'alimentation sont débranchés avant de brancher d'autres câbles. Si possible, déconnectez tous les câbles d'alimentation du système avant d'y installer un périphérique.
- Avant de connecter ou de déconnecter les câbles de la carte mère, vérifiez que tous les câbles d'alimentation sont bien débranchés.
- Demandez l'assistance d'un professionnel avant d'utiliser un adaptateur ou une rallonge. Ces appareils risquent d'interrompre le circuit de terre.
- Vérifiez que votre alimentation fournit une tension électrique adaptée à votre pays. Si vous n'êtes pas certain du type de voltage disponible dans votre région/pays, contactez votre fournisseur électrique local.
- Si le bloc d'alimentation est endommagé, n'essayez pas de le réparer vous-même. Contactez un technicien électrique qualifié ou votre revendeur.

## Sécurité en fonctionnement

- Avant d'installer la carte mère et d'y ajouter des périphériques, prenez le temps de bien lire tous les manuels livrés dans la boîte.
- Avant d'utiliser le produit, vérifiez que tous les câbles sont bien branchés et que les câbles d'alimentation ne sont pas endommagés. Si vous relevez le moindre dommage, contactez votre revendeur immédiatement.
- Pour éviter les court-circuits, gardez les clips, les vis et les agrafes loin des connecteurs, des slots, des interfaces de connexion et de la circuiterie.
- Évitez la poussière, l'humidité et les températures extrêmes. Ne placez pas le produit dans une zone susceptible de devenir humide.
- Placez le produit sur une surface stable.
- Si vous rencontrez des problèmes techniques avec votre produit, contactez un technicien qualifié ou votre revendeur.

## À propos de ce manuel

Ce guide de l'utilisateur contient les informations dont vous aurez besoin pour installer et configurer la carte mère.

### Organisation du manuel

Ce manuel contient les parties suivantes :

- 1. Chapitre 1 : Introduction au produit**  
Ce chapitre décrit les fonctions de la carte mère et les technologies prises en charge. Il inclut également une description des cavaliers et des divers connecteurs, boutons et interrupteurs de la carte mère.
- 2. Chapitre 2 : Procédures d'installation de base**  
Ce chapitre décrit les procédures de configuration matérielles nécessaires lors de l'installation de composants système.
- 3. Chapitre 3 : Le BIOS**  
Ce chapitre explique comment modifier les paramètres du système par le biais des menus du BIOS. Une description des paramètres du BIOS est aussi fournie.
- 4. Chapitre 4 : Configurations RAID**  
Ce chapitre décrit les configurations RAID.

### Où trouver plus d'informations ?

Reportez-vous aux sources suivantes pour plus d'informations sur nos produits.

- 1. Site web ASUS**  
Le site web d'ASUS contient des informations complètes et à jour sur les produits ASUS et sur les logiciels afférents.
- 2. Documentation optionnelle**  
Le contenu livré avec votre produit peut inclure de la documentation optionnelle, telle que des cartes de garantie, qui peut avoir été ajoutée par votre revendeur. Ces documents ne font pas partie du contenu standard.

## Conventions utilisées dans ce manuel

Pour être sûr d'effectuer certaines tâches correctement, veuillez prendre note des symboles suivants.



**DANGER/AVERTISSEMENT** : Ces informations vous permettront d'éviter de vous blesser lors de la réalisation d'une tâche.



**ATTENTION** : Ces informations vous permettront d'éviter d'endommager les composants lors de la réalisation d'une tâche.



**IMPORTANT** : Instructions que vous DEVEZ suivre pour mener une tâche à bien.



**REMARQUE** : Astuces et informations additionnelles pour vous aider à mener une tâche à bien.

## Typographie

### Texte en gras

Indique un menu ou un élément à sélectionner.

### Italique

Met l'accent sur une phrase ou un mot.

<touche>

Une touche entourée par les symboles < et > indique une touche à presser.

Exemple : <Entrée> signifie que vous devez presser la touche Entrée.

<touche1>+<touche2>+<touche3>

Si vous devez presser deux touches ou plus simultanément, le nom des touches est lié par un signe (+).

## Résumé des caractéristiques de la PRIME X370-PRO

<p><b>Processeur</b></p>	<p>Socket AM4 pour les processeurs AMD® Ryzen™ / de 7<sup>e</sup> génération Série A / Athlon™</p> <p>Prend en charge les processeurs jusqu'à 8 cœurs*</p> <p>* En raison de certaines limitations du processeur, la prise en charge des cœurs du processeur varie en fonction du processeur.</p> <p>** Rendez-vous sur le site <a href="http://www.asus.com">www.asus.com</a> pour consulter la liste des processeurs AMD compatibles avec cette carte mère.</p>
<p><b>Chipset</b></p>	<p>Chipset AMD® X370</p>
<p><b>Mémoire</b></p>	<p><b>Processeurs AMD® Ryzen™</b></p> <p>4 x Slots DIMM pour un maximum de 64 Go</p> <p>Modules de mémoire DDR4 compatibles : 3200(O.C.)/2933(O.C.)/2666/2400/2133 MHz (non-ECC et un-buffered)</p> <p><b>Processeurs AMD® de 7<sup>e</sup> génération Série A / Athlon™</b></p> <p>4 x Slots DIMM pour un maximum de 64 Go</p> <p>Modules de mémoire DDR4 compatibles : 2400/2133 MHz (non-ECC et un-buffered)</p> <p>Architecture mémoire Dual-Channel (bi-canal)</p> <p>* Visitez <a href="http://www.asus.com">www.asus.com</a> pour consulter la liste des modules de mémoire compatibles avec cette carte mère.</p> <p>** Le support Hyper DIMM peut varier en fonction des caractéristiques physiques de chaque processeur.</p>
<p><b>Slots d'extension</b></p>	<p><b>Processeurs AMD® Ryzen™</b></p> <p>2 x Slots PCI Express 3.0 / 2.0 x 16 (en modes x16 ou x8/x8)</p> <p><b>Processeurs AMD® de 7<sup>e</sup> génération Série A / Athlon™</b></p> <p>1 x Slot PCI Express 3.0/2.0 x 16 (en mode x8)</p> <p><b>Chipset AMD® X370</b></p> <p>1 x Slot PCI Express 2.0 x16 (en mode x4)*</p> <p>3 x Slots PCI Express 2.0 x1</p> <p>* Le slot PCIe16_3 partage la bande passante avec PCIe1_1 et PCIe1_3.</p>
<p><b>Sorties vidéo</b></p>	<p>Chipset graphique AMD® Radeon™ Série R dédié sur processeurs APU de 7<sup>e</sup> génération Série A</p> <p>Support de plusieurs sorties d'affichage : DisplayPort et HDMI</p> <p>Résolutions DisplayPort (1.2) : 4096 x 2160 @60Hz</p> <p>Résolution HDMI : 4096 x 2160 @24Hz / 2560 x 1600 @60Hz</p> <p>Mémoire vidéo partagée maximum : 2048 Mo</p>
<p><b>Technologie multi-GPU</b></p>	<p><b>Processeurs AMD® Ryzen™</b></p> <p>NVIDIA® 2-Way/ Quad-GPU SLI™</p> <p>AMD® 3-Way/ Quad-GPU CrossFireX™</p> <p><b>Processeurs AMD® de 7<sup>e</sup> génération Série A / Athlon™</b></p> <p>AMD® 2-Way/ Quad-GPU CrossFireX™</p>
<p><b>Stockage</b></p>	<p><b>Processeurs AMD® Ryzen™</b></p> <p>- 1 x Interface M.2 (socket 3) (pour lecteurs M Key 2242/2260/2280/22110) (Mode SATA et PCIe 3.0 x4)</p> <p><b>Processeurs AMD® de 7<sup>e</sup> génération Série A / Athlon™</b></p> <p>- 1 x Interface M.2 (socket 3) (pour lecteurs M Key 2242/2260/2280/22110) (Mode SATA et PCIe 3.0 x2)</p> <p><b>Chipset AMD® X370 compatible RAID 0, 1, 10</b></p> <p>- 8 x Connecteurs SATA 6.0 Gb/s (gris)</p>

(continue à la page suivante)



# Résumé des caractéristiques de la PRIME X370-PRO

Réseau filaire	Contrôleur Gigabit Intel® I211AT
Audio	<p><b>CODEC HD Audio Realtek® S1220A (8 canaux)</b></p> <ul style="list-style-type: none"> <li>- Blindage audio : Garantit une séparation des signaux analogiques et numériques précise et réduit grandement les interférences multilatérales</li> <li>- Séparation des canaux droits et gauches pour conserver la qualité des signaux audio</li> <li>- Condensateurs audio japonais offrant un son immersif, naturel et doté d'une fidélité exceptionnelle</li> <li>- Prise en charge de la détection et de la réaffectation (en façade uniquement) des prises audio ainsi que de la multi-diffusion des flux audio</li> <li>- Audio de grande qualité avec un rapport S/B de 120 dB pour le port de sortie audio et de 113 dB pour le port d'entrée audio</li> <li>- Port de sortie S/PDIF optique sur le panneau d'E/S</li> </ul>
USB	<p><b>Processeurs AMD® Ryzen™ / de 7<sup>e</sup> génération Série A / Athlon™</b></p> <ul style="list-style-type: none"> <li>- 4 x Ports USB 3.0 / 2.0 (4 sur le panneau d'E/S, bleu)</li> </ul> <p><b>Chipset AMD® X370</b></p> <ul style="list-style-type: none"> <li>- 1 x Connecteur pour port USB 3.1/3.0/2.0 en façade</li> <li>- 4 x Ports USB 3.0 / 2.0 (2 au milieu + 2 sur le panneau d'E/S, Type A, bleu et Type C)</li> <li>- 4 x Ports USB 2.0 / 1.1 (au milieu)</li> </ul> <p><b>Contrôleurs ASMedia USB 3.1</b></p> <ul style="list-style-type: none"> <li>- 2 x Ports USB 3.1 / 3.0 / 2.0 (2 sur le panneau d'E/S, bleu-vert)</li> </ul>
Fonctionnalités exclusives	<p><b>&lt;Optimisation des performances&gt;</b></p> <p><b>5-Way Optimization</b></p> <ul style="list-style-type: none"> <li>- Optimisation de l'ensemble du système d'un seul clic ! Améliore les fonctions DIGI+ VRM, TPU, EPU, Fan Xpert 4 et Turbo App.</li> </ul> <p><b>DIGI+ VRM</b></p> <ul style="list-style-type: none"> <li>- Design d'alimentation numérique à 6+4 phases</li> </ul> <p><b>TPU</b></p> <ul style="list-style-type: none"> <li>- Auto Tuning (Réglage automatique)</li> </ul> <p><b>EPU</b></p> <ul style="list-style-type: none"> <li>- EPU</li> </ul> <p><b>Fan Xpert 4</b> : Fonctionnalité de réglage automatique des performances, de mise en priorité des applications réseau et d'optimisation de la configuration audio pour une sélection d'applications</p> <p><b>Turbo App</b> : Fonctionnalité de réglage automatique des performances, de mise en priorité des applications réseau et d'optimisation de la configuration audio pour une sélection d'applications.</p> <p><b>Scénario gaming</b></p> <p><b>AURA</b></p> <ul style="list-style-type: none"> <li>- Éclairez votre système</li> </ul> <p><b>Fonctionnalités Audio</b></p> <ul style="list-style-type: none"> <li>- Un son rugissant sur le champ de bataille</li> </ul>

(continue à la page suivante)

## Résumé des caractéristiques de la PRIME X370-PRO

<p><b>Fonctionnalités exclusives</b></p>	<p><b>EZ DIY</b></p> <p><b>EZ Mode du BIOS UEFI</b></p> <ul style="list-style-type: none"> <li>- Interface de configuration du BIOS conviviale</li> <li>- ASUS CrashFree BIOS 3</li> <li>- ASUS EZ Flash 3</li> </ul> <p><b>ASUS Q-Design</b></p> <ul style="list-style-type: none"> <li>- ASUS Q-Shield</li> <li>- ASUS Q-Slot</li> <li>- ASUS Q-DIMM</li> <li>- ASUS Q-Connector</li> </ul>
<p><b>Fonctionnalités spéciales</b></p>	<p><b>Fonctionnalités spéciales :</b></p> <p><b>ASUS SafeSlot</b></p> <ul style="list-style-type: none"> <li>- Protégez votre carte graphique</li> </ul> <p><b>ASUS 5X Protection III</b></p> <ul style="list-style-type: none"> <li>- ASUS SafeSlot Core : PCIe fortifié et soudures solides</li> <li>- ASUS LANGuard : Tolérance aux surtensions, la foudre et les décharges d'électricité statique !</li> <li>- ASUS Overvoltage Protection : Une protection de l'alimentation exceptionnelle</li> <li>- Design d'alimentation numérique ASUS DIGI+ VRM : Design d'alimentation numérique à 6+4 phases</li> <li>- ASUS DRAM Overcurrent Protection : Préviens les dégâts pouvant survenir lors de court-circuits</li> <li>- Interface E/S arrière ASUS en acier inoxydable : 3X plus résistante à la corrosion pour une plus grande durabilité !</li> <li>- ASUS ESD Guards : Protection accrue contre les décharges électrostatiques</li> </ul> <ul style="list-style-type: none"> <li>- AI Suite 3</li> <li>- AI Charger</li> </ul>
<p><b>Solutions thermiques silencieuses</b></p>	<p>Quiet Thermal Design :</p> <ul style="list-style-type: none"> <li>- ASUS Fan Xpert 4</li> <li>- Design sans ventilateur : Solution avec dissipateur chipset et MOS</li> </ul>
<p><b>Fonctionnalités exclusives d'overclocking ASUS</b></p>	<p><b>Precision Tweaker 2 :</b></p> <ul style="list-style-type: none"> <li>- vVDDCR CPU : Tension du processeur réglable par incréments de 0.00625V</li> <li>- vVDDCR SOC : Tension du processeur/NorthBridge réglable par incréments de 0.00625V</li> <li>- vDRAM Bus : Tension de la mémoire DRAM réglable par incréments de 0.005V</li> </ul> <p><b>Protection d'overclocking :</b></p> <ul style="list-style-type: none"> <li>- ASUS C.P.R. (CPU Parameter Recall)</li> </ul>

(continue à la page suivante)

## Résumé des caractéristiques de la PRIME X370-PRO

<b>Interfaces de connexion arrières</b>	<p>1 x Port souris + clavier PS/2            1 x Port DisplayPort            1 x Port HDMI            1 x Port ethernet (RJ-45)            2 x Ports USB 3.1/3.0/2.0 (bleu-vert, Type A)            1 x Port USB 3.0/2.0 (Type C)            5 x Ports USB 3.0/2.0 (bleu, Type A)            1 x Port S/PDIF optique            5 x Prises audio (Entrée audio, Sortie haut-parleurs avants, Entrée microphone, Haut-parleur central/Caisson de basse, Sortie haut-parleurs arrières)</p>
<b>Interfaces de connexion internes</b>	<p>1 x Connecteur pour port USB 3.1/3.0/2.0 en façade            1 x Connecteur USB 3.0/2.0 (pour 2 ports USB 3.0/2.0 supplémentaires) (19 broches)            2 x Connecteurs USB 2.0/1.1 (pour 4 ports USB 2.0/1.1 supplémentaires)            1 x Interface M.2 (socket 3) (pour lecteurs M Key 2242/2260/2280/22110) (Mode SATA et PCIE)            8 x Connecteurs SATA 6.0 Gb/s (gris)            1 x Connecteur pour ventilateur destiné au processeur (pour ventilateur à 3 broches DC et 4 broches PWM)            1 x Connecteur pour ventilateur optionnel à 4 broches            1 x Embase de pompe AIO (4 broches)            1 x Embase de pompe (4 broches)            2 x Connecteurs pour ventilateurs destinés au châssis (pour ventilateur à 3 broches DC et 4 broches PWM)            1 x Connecteur Aura RGB            1 x Connecteur pour port audio en façade (AAFP)            1 x Connecteur TPM            1 x Connecteur COM            1 x Connecteur d'alimentation EATX (24 broches)            1 x Connecteur d'alimentation EATX 12V (8 broches)            1 x Connecteur panneau système            1 x Cavalier Clear CMOS</p>
<b>BIOS</b>	Flash ROM 128 Mb, UEFI AMI BIOS, PnP, DMI 3.0, WfM 2.0, SM BIOS 3.0, ACPI 6.1, BIOS multilingue, ASUS EZ Flash 3, CrashFree BIOS 3, F11 (Assistant EZ Tuning), F6 (Q-Fan), F3 (Favoris), Historique des modifications, F12 (Impression écran), Infos de SPD ASUS (Serial Presence Detect)
<b>Gérabilité réseau</b>	WfM 2.0, DMI 3.0, WOL par PME, PXE
<b>Logiciels</b>	<p>Pilotes            Utilitaires ASUS            EZ Update            Logiciel anti-virus (version OEM)</p>
<b>Systèmes d'exploitation compatibles</b>	Windows® 10 (64 bits)
<b>Format</b>	Format ATX : 30,5 cm x 24,4 cm

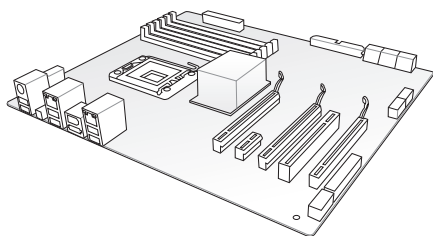


- Les caractéristiques sont sujettes à modifications sans préavis.
- Visitez le site Web d'ASUS pour consulter le manuel d'utilisation des logiciels.

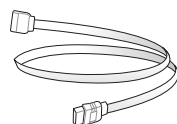
## Contenu de la boîte

Vérifiez la présence des éléments suivants dans l'emballage de votre carte mère :

### Carte mère



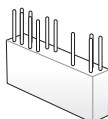
Carte mère ASUS PRIME X370-PRO



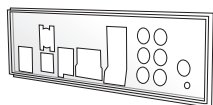
4 x Câbles de série ATA 6.0 Gb/s



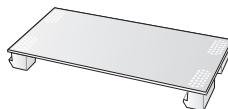
1 x Kit de vis M.2



1 x Q-Connector



1 x Plaque d'E/S ASUS



1 x Pont HB ASUS SLI™ (2-WAY-M)



1 x Manuel de l'utilisateur

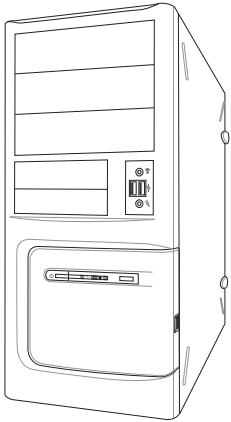


1 x DVD de support

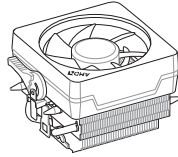


- Si l'un des éléments ci-dessus est endommagé ou manquant, veuillez contacter votre revendeur.
- Les illustrations ci-dessus sont données à titre indicatif. Les caractéristiques du produit peuvent varier en fonction du modèle.

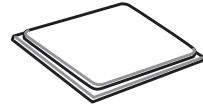
# Outils et composants additionnels pour monter un ordinateur de bureau



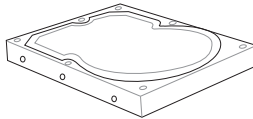
Châssis d'ordinateur



Ventilateur du processeur compatible AMD® au format AM4



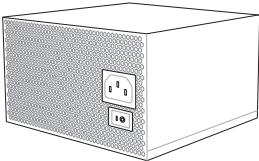
Processeur compatible AMD® au format AM4



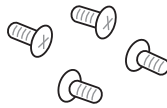
Disque(s) dur(s) SATA



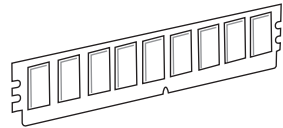
Tournevis Phillips (cruciforme)



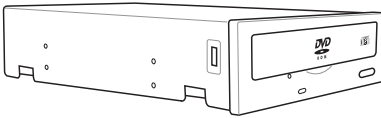
Bloc d'alimentation



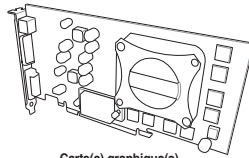
1 sachet de vis



Module(s) de mémoire



Lecteur optique SATA (optionnel)



Carte(s) graphique(s)



Les outils et composants illustrés dans le tableau ci-dessus ne sont pas inclus avec la carte mère.



# Introduction au produit

# 1

## 1.1 Vue d'ensemble de la carte mère

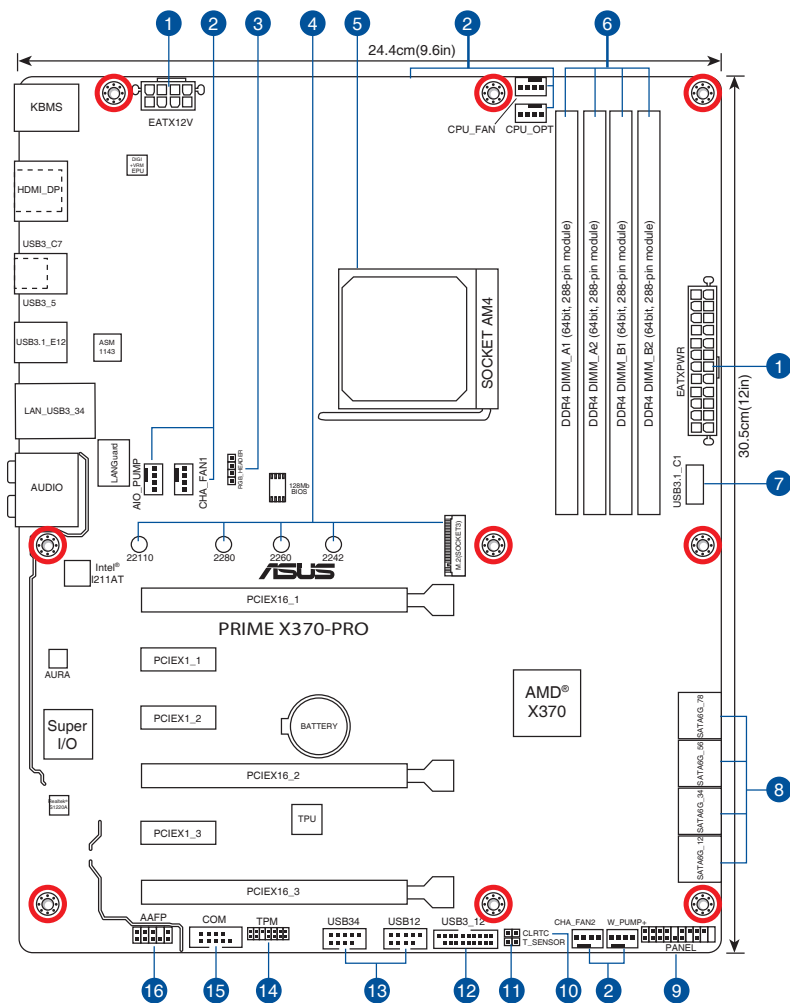
### 1.1.1 Avant de commencer

Suivez les précautions ci-dessous avant d'installer la carte mère ou d'en modifier les paramètres.



- 
- Débranchez le câble d'alimentation de la prise murale avant de toucher les composants.
  - Utilisez un bracelet antistatique ou touchez un objet métallique relié au sol (comme l'alimentation) pour vous décharger de toute électricité statique avant de toucher aux composants.
  - Tenez les composants par les coins pour éviter de toucher les circuits imprimés.
  - Quand vous désinstallez le moindre composant, placez-le sur une surface antistatique ou remettez-le dans son emballage d'origine.
  - Avant d'installer ou de désinstaller un composant, assurez-vous que l'alimentation ATX est éteinte et que le câble d'alimentation est bien débranché. Ne pas suivre cette précaution peut endommager la carte mère, les périphériques et/ou les composants.
-

## 1.1.2 Schéma de la carte mère



Reportez-vous aux sections **1.1.9 Connecteurs internes** et **2.2.1 Connecteurs arrières** pour plus d'informations sur les connecteurs internes et externes.

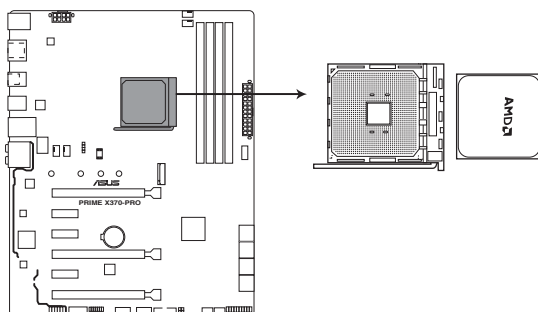


## Contenu du schéma

Connecteurs/Cavaliers/Boutons et interrupteurs/Ports	Page
1. Connecteurs d'alimentation ATX (24-pin EATXPWR; 8-pin EATX12V)	1-14
2. Connecteurs pour ventilateurs et pompe à eau (4-pin CPU_FAN; 4-pin CPU_OPT; 4-pin AIO_PUMP; 4-pin W_PUMP+; 4-pin CHA_FAN1-2)	1-4
3. Connecteur RGB (4-pin RGB_HEADER)	1-9
4. Interface M.2 (socket 3)	1-17
5. Socket AM4	1-4
6. Slots DIMM DDR4	1-4
7. Connecteur USB 3.1 (20 pin USB3.1_C1)	1-12
8. Connecteurs SATA 6.0 Gb/s (7-pin SATA6G_12; SATA 6G_34; SATA 6G_56; SATA 6G_78)	1-10
9. Connecteur panneau système (20-5 pin PANEL)	1-15
10. Cavalier Clear CMOS (2-pin CLRTC)	1-8
11. Connecteur pour câble à thermistance (2-pin T_SENSOR)	1-16
12. Connecteur USB 3.0 (20-1 pin USB3_12)	1-12
13. Connecteurs USB 2.0 (10-1 pin USB12; USB34)	1-11
14. Connecteur TPM (14-1 pin TPM)	1-16
15. Connecteur COM (10-1 pin COM)	1-17
16. Connecteur pour port audio en façade (10-1 pin AAFP)	1-11

### 1.1.3 Processeur

La carte mère est livrée avec un socket AM4 conçu pour l'installation d'un processeur AMD® Ryzen™ / de 7<sup>e</sup> génération Série A / Athlon™.



**PRIME X370-PRO CPU socket AM4**



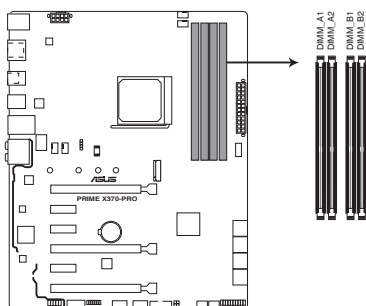
Le socket AM4 possède des broches différentes des sockets AM3+, FM2+ et FM2. Assurez-vous de n'installer qu'un processeur conçu pour le socket AM4. Le processeur ne peut être installé que dans un seul sens. **NE PAS** forcer sur le processeur pour le faire entrer dans le socket afin d'éviter de plier les broches du socket et /ou d'endommager le processeur !

### 1.1.4 Mémoire système

La carte mère est livrée avec quatre slots DIMM destinés à l'installation de modules de mémoire DDR4 (Double Data Rate 4).

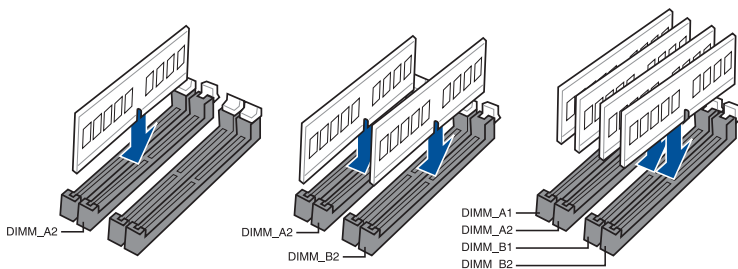


Un module DDR4 s'encoche différemment d'un module DDR3 / DDR2 / DDR. **NE PAS** installer de module de mémoire DDR3, DDR2 ou DDR sur les slots DIMM destinés aux modules DDR4.



**PRIME X370-PRO 288-pin DDR4 DIMM sockets**

## Configurations mémoire recommandées



## Configurations mémoire

Vous pouvez installer des modules de mémoire DDR4 un-buffered et non-ECC de 1 Go, 2 Go, 4 Go, 8 Go et 16 Go sur les interfaces de connexion DDR4.



- Vous pouvez installer des modules de mémoire de tailles variables dans le canal A et B. Le système se chargera de mapper la taille totale du canal de plus petite taille pour les configurations Dual-Channel (Bi-Canal). Tout excédent de mémoire du canal le plus grand est alors mappé pour fonctionner en Single-Channel (Canal unique).
- Cette carte mère n'est pas compatible avec les modules de mémoire conçus à base de puces de 512 Mb (64Mo) ou moins (la capacité des puces mémoire se calcule en Mégabits, 8 Mégabits/Mb = 1 Mégaoctet/Mo).

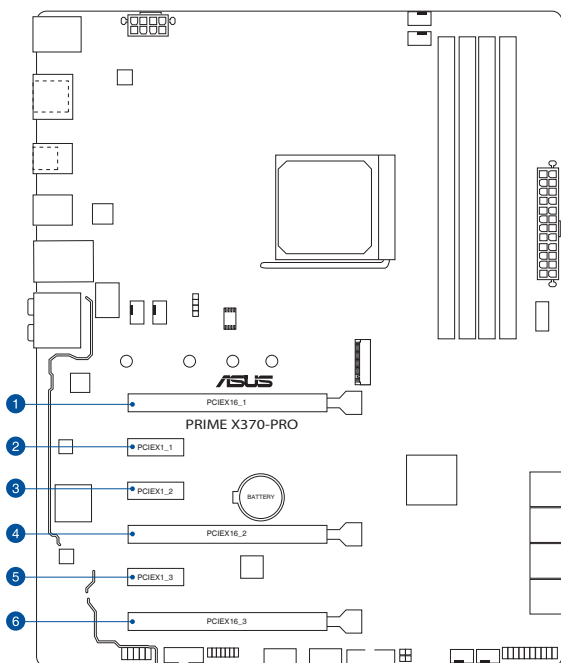


- La fréquence de fonctionnement par défaut de la mémoire peut varier en fonction de son SPD. Par défaut, certains modules de mémoire peuvent fonctionner à une fréquence inférieure à la valeur indiquée par le fabricant.
- Les modules de mémoire ont besoin d'un meilleur système de refroidissement pour fonctionner de manière stable en charge maximale (4 modules de mémoire) ou en overlocking.
- Installez toujours des modules de mémoire dotés de la même latence CAS. Pour une compatibilité optimale, il est recommandé d'installer des barrettes mémoire identiques ou partageant le même code de données. Consultez votre revendeur pour plus d'informations.

## 1.1.5 Slots d'extension



Assurez-vous d'avoir bien débranché le câble d'alimentation avant d'ajouter ou de retirer des cartes d'extension. Manquer à cette précaution peut vous blesser et endommager les composants de la carte mère.



N°.	Description
1	Slot PCIe 3.0/2.0 x16_1
2	Slot PCIe 2.0 x1_1
3	Slot PCIe 2.0 x1_2
4	Slot PCIe 3.0/2.0 x16_2
5	Slot PCIe 2.0 x1_3
6	Slot PCIe 2.0 x16_3

Configuration VGA	Mode de fonctionnement PCI Express 3.0	
	PCIe 3.0/2.0 x16_1	PCIe 3.0/2.0 x16_2
Une carte VGA/PCIe	x 16 (recommandé pour une carte VGA)	N/D
Deux cartes VGA/PCIe	x8	x8



- En raison de certaines limitations du processeur, le fonctionnement de PCIe 3.0/2.0 x16\_1 en mode x16 ou x8 varie en fonction du processeur lors de l'utilisation d'une carte graphique.
- Il est recommandé d'utiliser un bloc d'alimentation pouvant fournir une puissance électrique adéquate lors de l'utilisation des technologies CrossFire™ ou SLI®.
- Connectez les ventilateurs du châssis aux connecteurs pour ventilateurs du châssis de la carte mère lors de l'utilisation de multiples cartes graphiques pour un meilleur environnement thermique.

## Affectation des IRQ pour cette carte mère

### Pour les processeurs AMD® de 7<sup>e</sup> génération Série A / Athlon™

	A	B	C	D	E	F	G	H
PCIe x16_1	-	-	-	partagé	-	-	-	-
PCIe x16_2	partagé	-	-	-	-	-	-	-
PCIe x16_3	-	partagé	-	-	-	-	-	-
PCIe x1_1	-	-	partagé	-	-	-	-	-
PCIe x1_2	-	-	-	partagé	-	-	-	-
PCIe x1_3	-	-	-	partagé	-	-	-	-
M.2	-	-	-	partagé	-	-	-	-
Contrôleur xHCI CPU USB3.0	-	-	partagé	-	-	-	-	-
Contrôleur xHCI Chipset AMD	partagé	-	-	-	-	-	-	-
Contrôleur SATA	-	-	-	partagé	-	-	-	-
Contrôleur HD Audio	-	-	-	-	-	-	partagé	-
Contrôleur réseau Intel®	-	-	partagé	-	-	-	-	-
Connecteur ASMedia	partagé	-	-	-	-	-	-	-

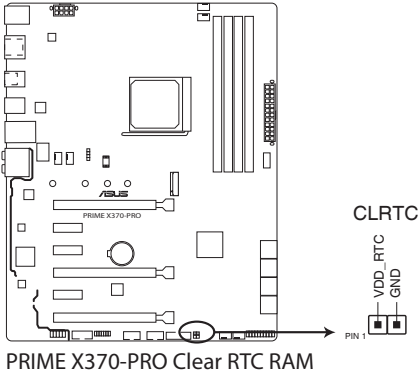
### Pour les processeurs AMD® Ryzen™

	A	B	C	D	E	F	G	H
PCIe x16_1	-	-	-	-	-	-	partagé	-
PCIe x16_2	partagé	-	-	-	-	-	-	-
PCIe x16_3	-	partagé	-	-	-	-	-	-
PCIe x1_1	-	-	partagé	-	-	-	-	-
PCIe x1_2	-	-	-	partagé	-	-	-	-
PCIe x1_3	-	-	-	partagé	-	-	-	-
M.2	partagé	-	-	-	-	-	-	-
Contrôleur xHCI CPU USB3.0	-	-	-	-	-	-	-	partagé
Contrôleur xHCI Chipset AMD	partagé	-	-	-	-	-	-	-
Contrôleur SATA	-	partagé	-	-	-	-	-	-
Contrôleur HD Audio	-	-	-	partagé	-	-	-	-
Contrôleur réseau Intel®	-	-	partagé	-	-	-	-	-
Connecteur ASMedia	partagé	-	-	-	-	-	-	-

## 1.1.6 Cavaliers et connecteurs

### 1. Cavalier Clear CMOS (2-pin CLRRTC)

Ce cavalier vous permet d'effacer la mémoire RTC (Real Time Clock) du CMOS. La mémoire CMOS stocke les éléments suivants : la date, l'heure et les paramètres du BIOS. La pile bouton intégrée alimente les données de la mémoire vive du CMOS, incluant les paramètres système tels que les mots de passe.



Pour effacer la mémoire RTC :

1. Éteignez l'ordinateur, débranchez le cordon d'alimentation et retirez la pile de la carte mère.
2. Court-circuitez les broches 1-2 à l'aide d'un objet métallique ou d'un capuchon de cavalier pendant 5 à 10 secondes.
3. Remplacez la pile, branchez le cordon d'alimentation et démarrez l'ordinateur.
4. Maintenez enfoncée la touche <Suppr.> du clavier lors du démarrage et entrez dans le BIOS pour saisir à nouveau les données.



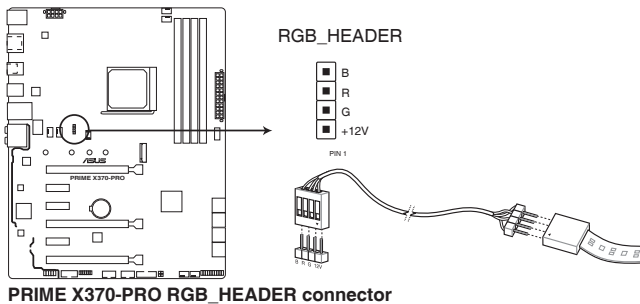
Ne placez jamais d'objet métallique ou de capuchon de cavalier sur le cavalier CLRRTC, sauf en cas d'effacement de la mémoire RTC CMOS. Le faire peut causer un échec d'amorçage du système !



- Si les instructions ci-dessus ne permettent pas d'effacer la mémoire RTC, retirez la pile intégrée et placez à nouveau un objet métallique ou un capuchon de cavalier pour effacer les données de la RAM RTC CMOS. Puis, réinstallez la pile.
- Vous n'avez pas besoin d'effacer la mémoire RTC lorsque le système se bloque suite à un overclocking. Dans ce dernier cas, utilisez la fonction C.P.R. (CPU Parameter Recall). Éteignez et redémarrez le système afin que le BIOS puisse automatiquement restaurer ses valeurs par défaut.
- Débranchez l'alimentation pour activer la fonction C.P.R. Éteignez puis rallumez la source d'alimentation ou débranchez puis rebranchez le cordon d'alimentation avant de redémarrer le système.

## 2. Connecteur RGB (4-pin RGB\_HEADER)

Ce connecteur est dédié aux bandes LED RGB.



L'en-tête RGB prend en charge 5050 bandes de LED multicolores RGB (12V / G / R / B), avec une puissance nominale maximale de 2A (12V), et pas plus de 2 m.



Avant d'installer ou de désinstaller un composant, assurez-vous que l'alimentation ATX est éteinte et que le câble d'alimentation est bien débranché. Ne pas suivre cette précaution peut endommager la carte mère, les périphériques et/ou les composants.



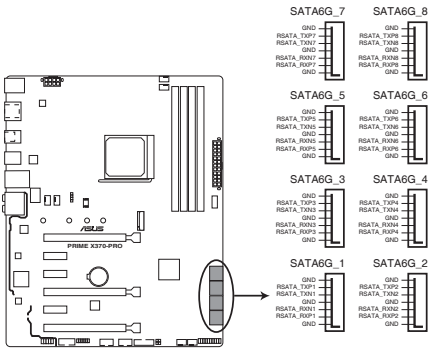
- L'éclairage et les couleurs réels varient en fonction de la bande LED.
- Si votre bande LED ne s'allume pas, vérifiez que le câble d'extension LED RGB et la bande LED RGB sont connectés dans le bon sens, et que le connecteur 12V est aligné avec l'en-tête 12V de la carte mère.
- La bande LED ne s'allume que sous le système d'exploitation.
- La bande LED est vendue séparément.

## 1.1.7 Connecteurs internes

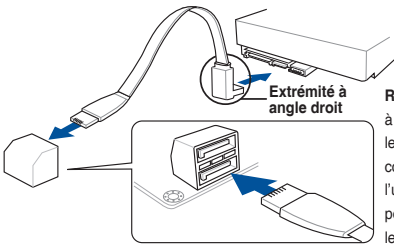
### 1. Connecteurs SATA 6.0 Gb/s (7-pin SATA6G\_12; SATA 6G\_34; SATA 6G\_56; SATA 6G\_78)

Ces connecteurs sont destinés à des câbles Serial ATA pour la connexion de disques durs Serial ATA 6.0 Gb/s.

L'installation de disques durs Serial ATA permet de créer des volumes RAID 0, 1 et 10 par le biais du chipset intégré AMD® X370.



**PRIME X370-PRO SATA 6.0Gb/s connectors**



**REMARQUE :** Connectez l'extrémité à angle droit du câble SATA à votre lecteur SATA. Vous pouvez aussi connecter cette extrémité du câble à l'un des connecteurs SATA embarqués pour éviter les conflits mécaniques avec les cartes graphiques de grande taille.

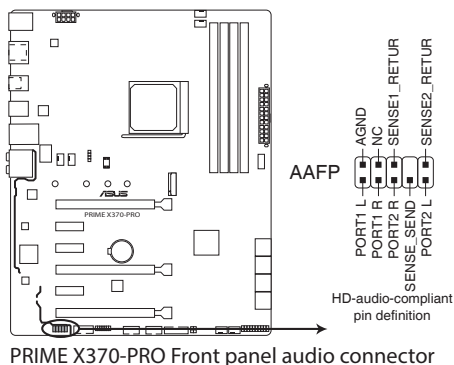


Ces connecteurs sont réglés en mode **[AHCI]** par défaut. Si vous souhaitez créer une configuration RAID Serial ATA via ces connecteurs, réglez l'élément SATA Mode du BIOS sur **[RAID]**.



## 2. Connecteur pour port audio en façade (10-1 pin AAFP)

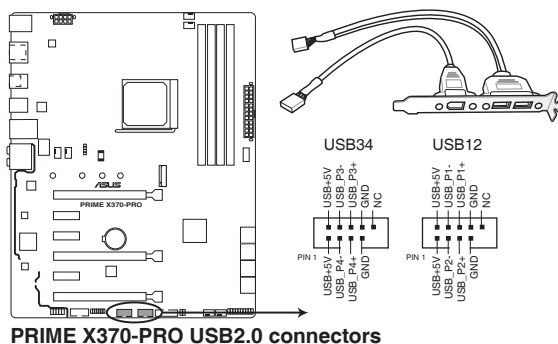
Ce connecteur est dédié au module E/S audio disponible en façade de certains boîtiers d'ordinateurs et prend en charge la norme HD Audio. Branchez le câble du module E/S audio en façade à ce connecteur.



Il est recommandé de brancher un module HD Audio sur ce connecteur pour bénéficier d'un son de qualité HD.

## 3. Connecteurs USB 2.0 (10-1 pin USB12; USB34)

Ces connecteurs sont dédiés à des ports USB 2.0. Connectez le câble du module USB à l'un de ces connecteurs, puis installez le module dans un slot à l'arrière du châssis. Ces ports sont conformes à la norme USB 2.0 qui peut supporter un débit de 480 Mb/s.



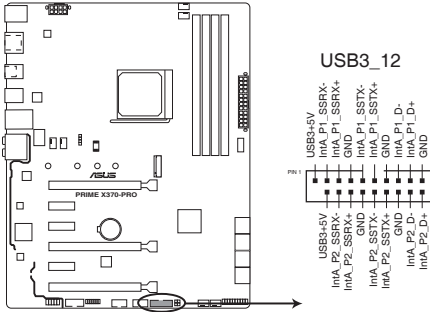
Ne connectez pas de câble 1394 aux ports USB. Le faire peut endommager la carte mère !



Le module USB 2.0 est vendu séparément.

#### 4. Connecteur USB 3.0 (20-1 pin USB3\_12)

Ce connecteur est dédié à la connexion de ports USB 3.0 supplémentaires. Il est conforme à la norme USB 3.0 qui peut supporter un débit allant jusqu'à 5 Gb/s. Si le panneau avant de votre châssis intègre un port USB 3.0, vous pouvez utiliser ce port pour brancher un périphérique USB 2.0.



**PRIME X370-PRO USB3.0 Front panel connector**



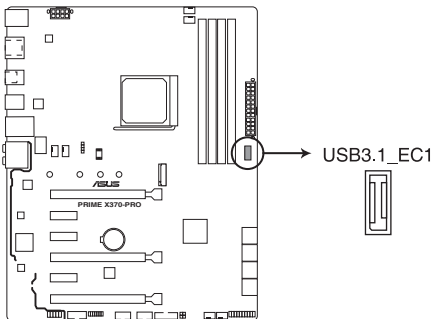
Le module USB 3.0 est vendu séparément.



Le périphérique USB 3.0 connecté peut fonctionner en mode xHCI en fonction de la configuration du système d'exploitation.

#### 5. Connecteur USB 3.1 (20-pin USB3.1\_C1)

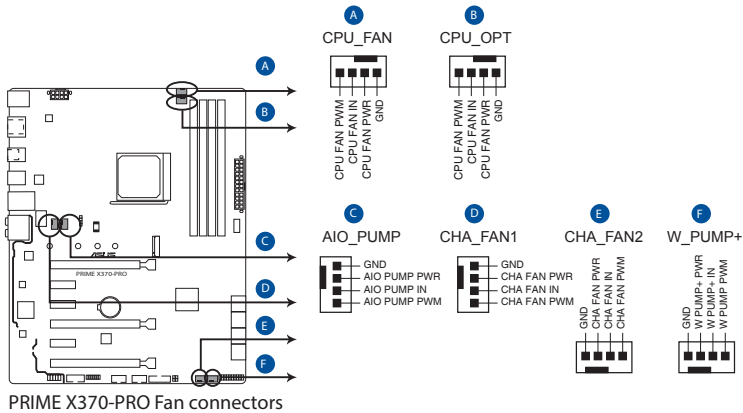
Ce connecteur est dédié à la connexion de ports USB 3.1 supplémentaires. La dernière connectivité USB 3.1 fournit des vitesses de transfert de données allant jusqu'à 10 Gb/s. En outre, cette nouvelle norme est rétro-compatible avec tous vos périphériques USB actuels.



**PRIME X370-PRO USB3.1\_EC1**

## 6. Connecteurs pour ventilateurs et pompe à eau (4-pin CPU\_FAN; 4-pin CPU\_OPT; 4-pin AIO\_PUMP; 4-pin W\_PUMP+; 4-pin CHA\_FAN1-2)

Connectez les câbles des ventilateurs à ces connecteurs sur la carte mère en vous assurant que le fil noir de chaque câble corresponde à la broche de terre de chaque connecteur.



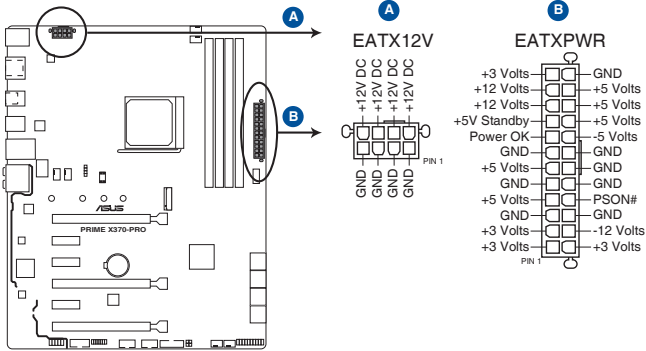
- N'oubliez pas de connecter le câble du ventilateur du processeur au connecteur CPU\_Fan de la carte mère. Une circulation de l'air insuffisante peut endommager les composants de la carte mère. Ce connecteur n'est pas un cavalier ! Ne placez pas de capuchon de cavalier sur ce connecteur !
- Vérifiez que le câble d'alimentation du ventilateur dédié au processeur est bien branché sur le connecteur CPU\_FAN de la carte mère.



- Le connecteur CPU\_FAN prend en charge les ventilateurs du processeur d'une puissance maximale de 1A (12 W).
- Connectez le ventilateur de votre kit de watercooling sur le connecteur AIO\_PUMP / W\_PUMP+.

**7. Connecteurs d'alimentation ATX (24-pin EATXPWR; 8-pin EATX12V)**

Ces connecteurs sont destinés aux prises d'alimentation ATX. Les prises d'alimentation ont été conçues pour être insérées dans ces connecteurs dans un seul sens. Trouvez le bon sens et appuyez fermement jusqu'à ce que la prise soit bien en place.



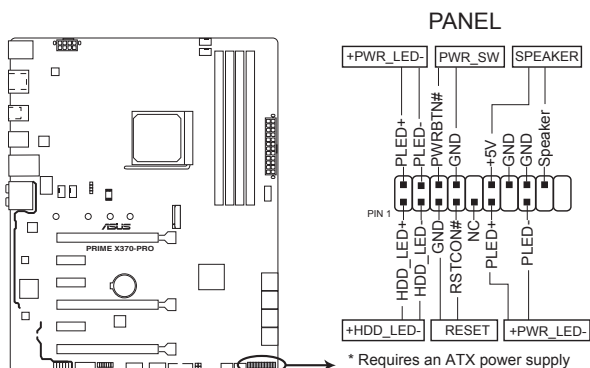
**PRIME X370-PRO ATX power connectors**



- Pour un système totalement configuré, nous vous recommandons d'utiliser une alimentation conforme aux caractéristiques ATX 12 V 2.0 (et versions ultérieures) et qui fournit au minimum 350 W.
- N'oubliez pas de connecter la prise EATX12V 8 broches. Sinon, le système ne démarrera pas.
- Une alimentation plus puissante est recommandée lors de l'utilisation d'un système équipé de plusieurs périphériques. Le système pourrait devenir instable, voire ne plus démarrer du tout, si l'alimentation est inadéquate.
- Si vous souhaitez utiliser deux/trois cartes graphiques PCI Express x16, utilisez une unité d'alimentation pouvant fournir 1000 W ou plus pour assurer la stabilité du système.

## 8. Connecteur panneau système (20-5 pin PANEL)

Ce connecteur est compatible avec plusieurs fonctions intégrées au châssis.



**PRIME X370-PRO System panel connector**

- LED d'alimentation système (4-pin +PWR\_LED-)**

Ce connecteur à 2 broches est dédié à la LED d'alimentation système. Branchez le câble de la LED d'alimentation du châssis à ce connecteur. La LED d'alimentation système s'allume lorsque vous démarrez le système et clignote lorsque ce dernier est en veille.
- LED d'activité HDD (2-pin +HDD\_LED-)**

Ce connecteur à 2 broches est dédié à la LED d'activité HDD (activité du disque dur). Branchez le câble de la LED d'activité HDD à ce connecteur. La LED HDD s'allume ou clignote lorsque des données sont lues ou écrites sur le disque dur.
- Connecteur haut-parleur d'alerte système (4-pin SPEAKER)**

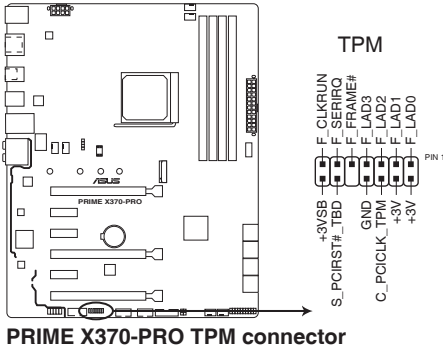
Ce connecteur à 4 broches est dédié au petit haut-parleur d'alerte du boîtier. Ce petit haut-parleur vous permet d'entendre les bips d'alerte système.
- Bouton d'alimentation ATX/Soft-off (2-pin PWR\_SW)**

Ce connecteur est dédié au bouton d'alimentation du système. Appuyer sur le bouton d'alimentation (power) allume le système ou passe le système en mode VEILLE ou SOFT-OFF en fonction des réglages du BIOS. Appuyer sur le bouton d'alimentation pendant plus de quatre secondes lorsque le système est allumé éteint le système.
- Bouton de réinitialisation (2-pin RESET)**

Ce connecteur à 2 broches est destiné au bouton de réinitialisation du boîtier. Il sert à redémarrer le système sans l'éteindre.

## 9. Connecteur TPM (14-1 pin TPM)

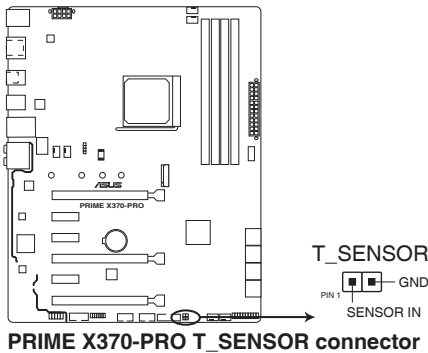
Ce connecteur est compatible avec le système Trusted Platform Module (TPM), permettant de stocker en toute sécurité les clés et certificats numériques, les mots de passe et les données. Un système TPM aide aussi à accroître la sécurité d'un réseau, protéger les identités numériques et garantir l'intégrité de la plateforme.



Le module TPM est vendu séparément.

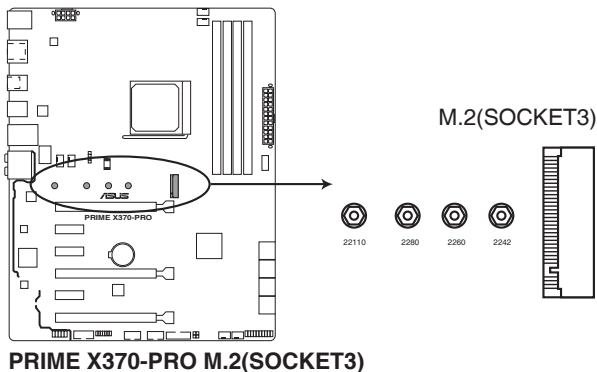
## 10. Connecteur pour câble à thermistance (2-pin T\_SENSOR)

Ce connecteur est destiné à un câble à thermistance vous permettant de surveiller la température de certains périphériques ou des composants essentiels de la carte mère. Connectez le câble à thermistance et placez le capteur sur un périphérique ou composant de la carte mère pour détecter sa température.



## 11. Sockets M.2 (M.2(Socket 3))

Ces interfaces permettent d'installer des modules M.2 SSD.



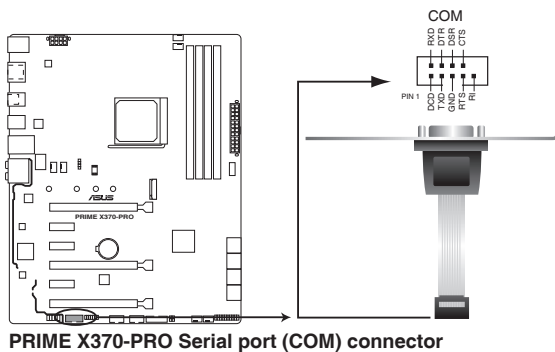
- Le socket M.2 prend en charge les modules PCIe 3.0 en mode x4 et SATA (pour lecteurs M Key 2242/2260/2280/22110) (PCIe et SATA).
- En raison de certaines limitations du processeur, le fonctionnement de M.2 en mode PCIe 3.0 x4 ou x2 varie en fonction du processeur.



Le module SSD M.2 est vendu séparément.

## 12. Connecteur COM (10-1 pin COM)

Ce connecteur est réservé à un port série (COM). Connectez le câble du module de port série à ce connecteur, puis installez le module sur un slot PCI libre à l'arrière du châssis.



Le module COM est vendu séparément.





# Procédures d'installation de base

# 2

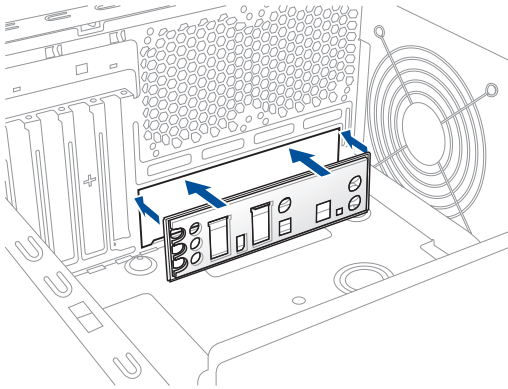
## 2.1 Monter votre ordinateur



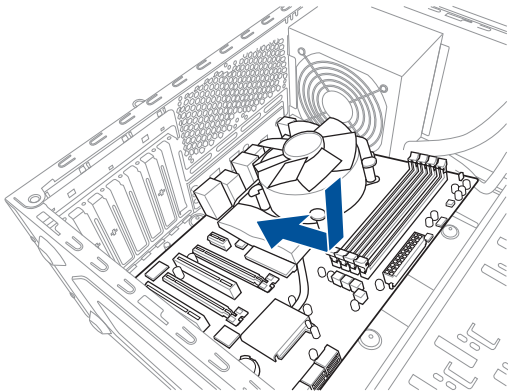
Les illustrations de cette section sont données à titre indicatif uniquement. La disposition des composants de la carte mère peut varier en fonction du modèle. Les étapes d'installation sont toutefois identiques.

### 2.1.1 Installer la carte mère

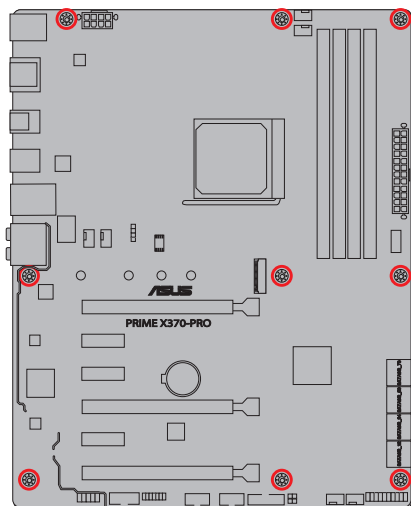
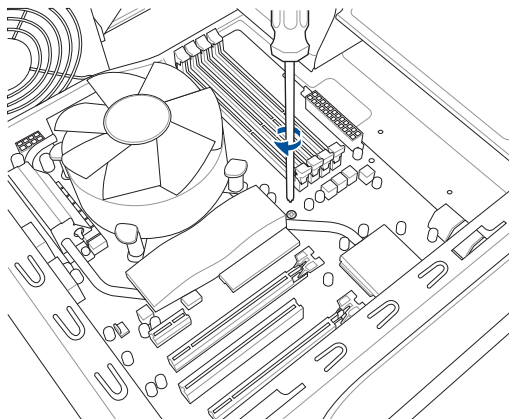
1. Placez la plaque d'E/S métallique ASUS sur l'ouverture dédiée à l'arrière de votre châssis d'ordinateur.



2. Placez la carte mère dans le châssis en vous assurant que ses ports d'E/S (entrée/sortie) sont alignés avec la zone d'E/S du châssis.



3. Placez neuf (9) vis dans les pas de vis (marqués d'un cercle rouge sur l'illustration ci-dessous) pour sécuriser la carte mère au châssis.

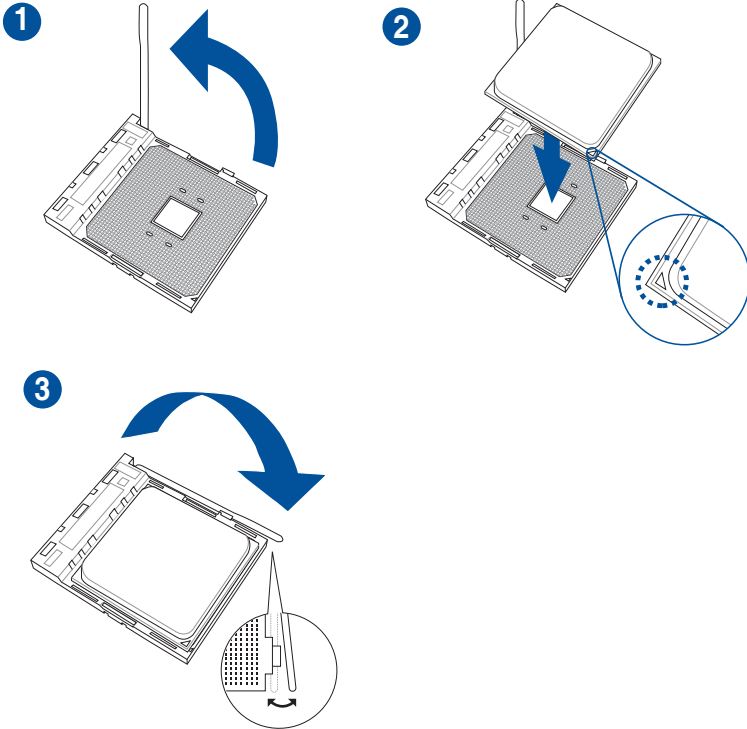


Ne vissez pas trop fort ! Vous risqueriez d'endommager la carte mère.

## 2.1.2 Installer le processeur



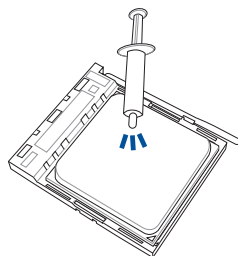
- Assurez-vous que tous les câbles sont débranchés lors de l'installation du processeur.
- Assurez-vous de n'installer qu'un processeur conçu pour le socket AM4. Le processeur ne peut être installé que dans un seul sens. NE PAS forcer sur le processeur pour le faire entrer dans le socket afin d'éviter de plier les broches du socket et /ou d'endommager le processeur



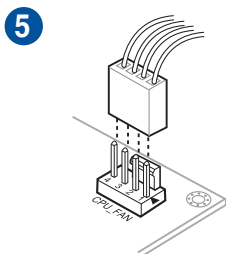
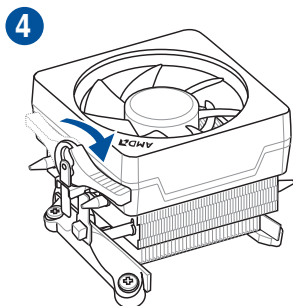
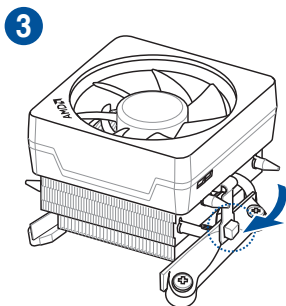
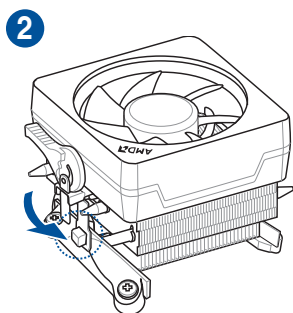
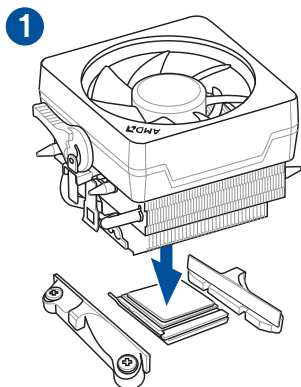
## 2.1.3 Installer le ventilateur du processeur



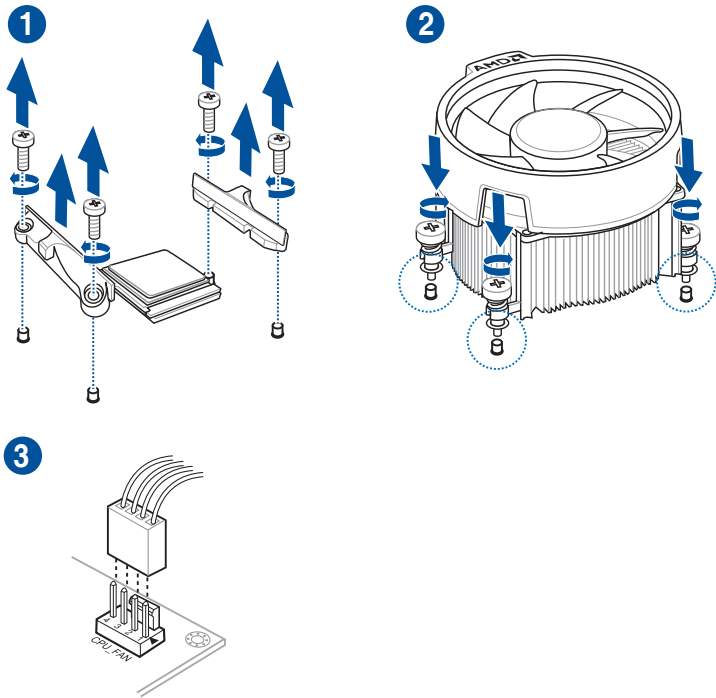
Si nécessaire, appliquez la pâte thermique sur la surface du processeur et du dissipateur avant toute installation.



### Type 1

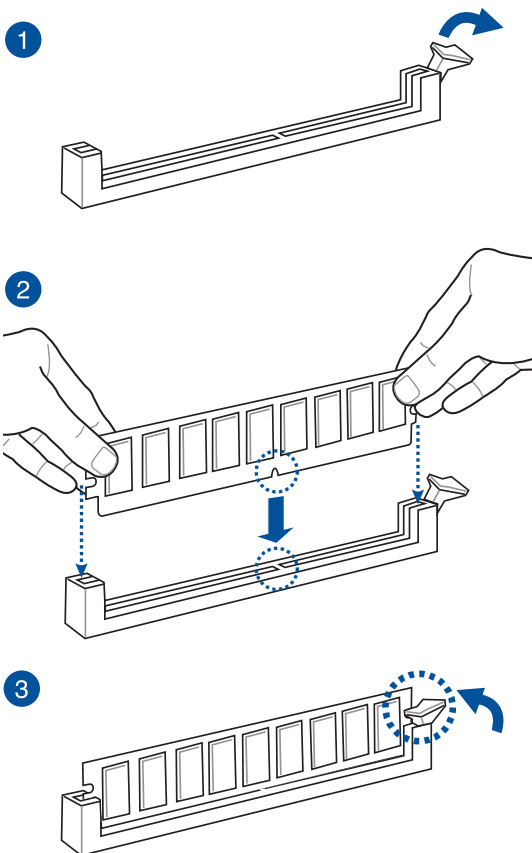


## Type 2

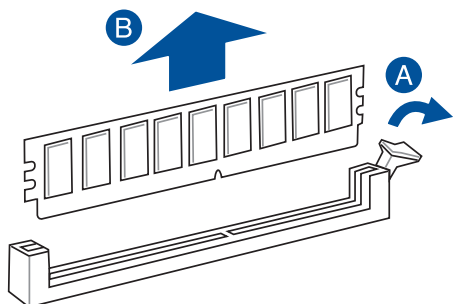


Lors de l'utilisation de ce type de ventilateur du processeur, retirez les vis et le module de rétention uniquement. Ne retirez pas la plaque du dessous.

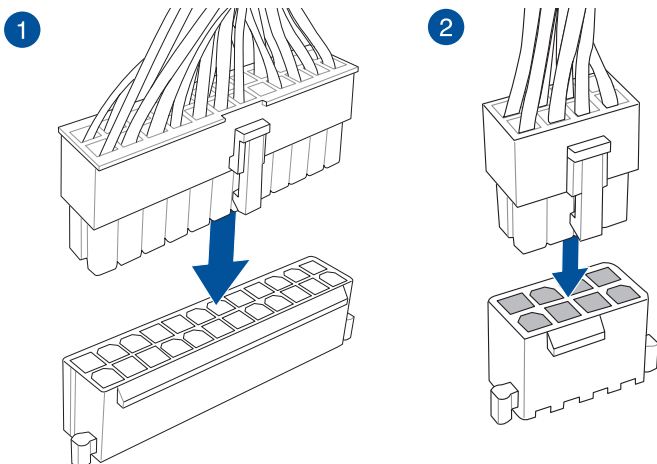
## 2.1.4 Installer un module de mémoire



## Retirer un module de mémoire

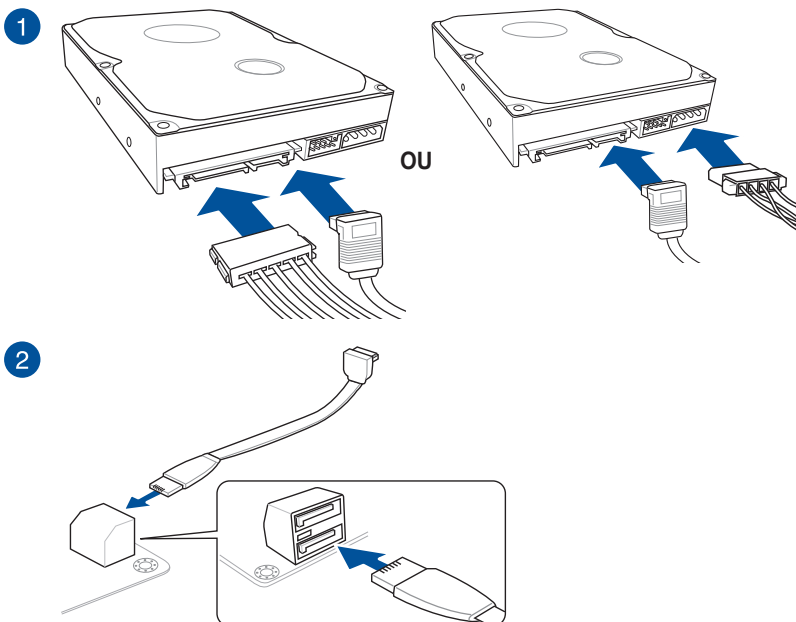


## 2.1.5 Connexion d'alimentation ATX

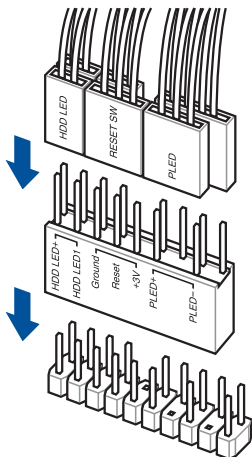


Assurez-vous de connecter la prise 8 broches.

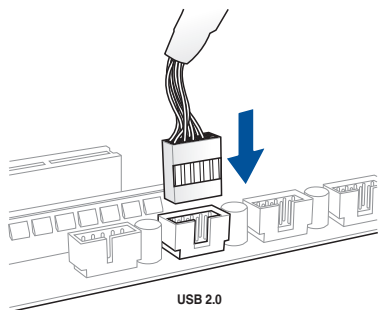
## 2.1.6 Connexion de périphériques SATA



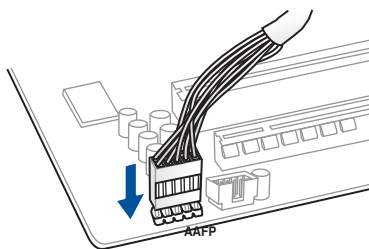
## 2.1.7 Connecteur d'E/S avant Kit ASUS Q-Connector



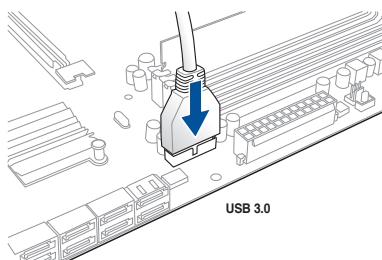
Connecteur USB 2.0



Connecteur audio pour façade de  
châssis d'ordinateur



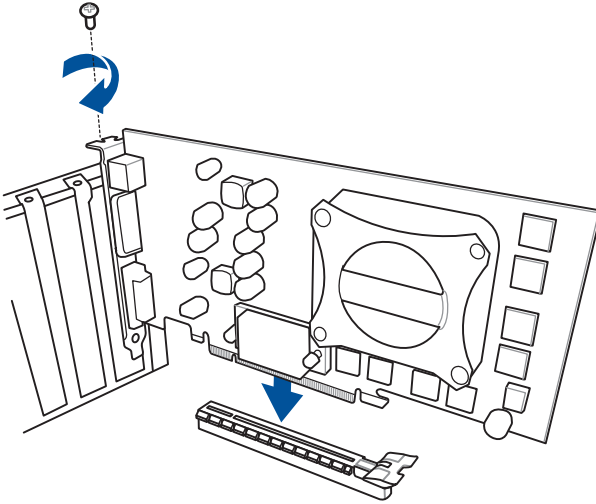
Connecteur USB 3.0



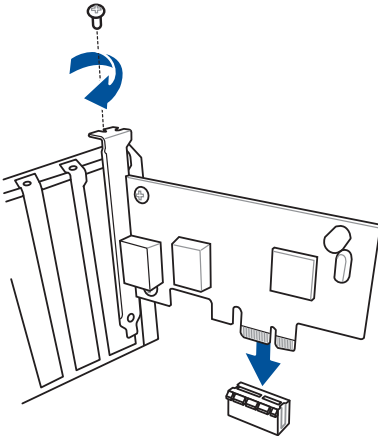


## 2.1.8 Installer une carte d'extension

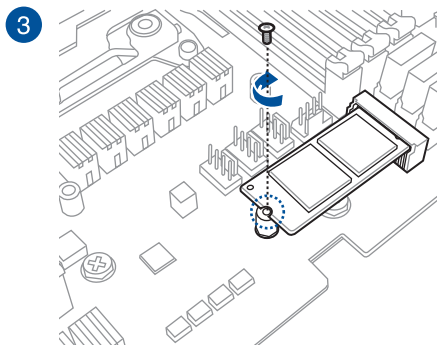
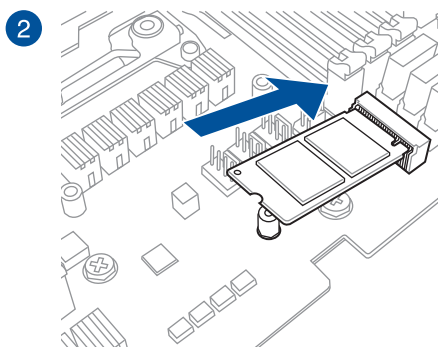
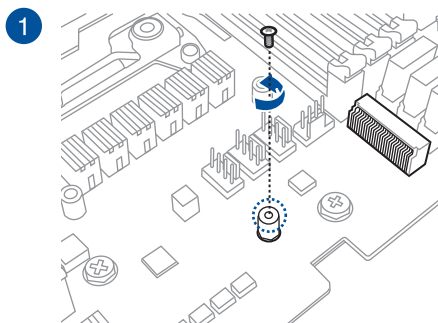
### Carte PCIe x16



### Carte PCIe x1



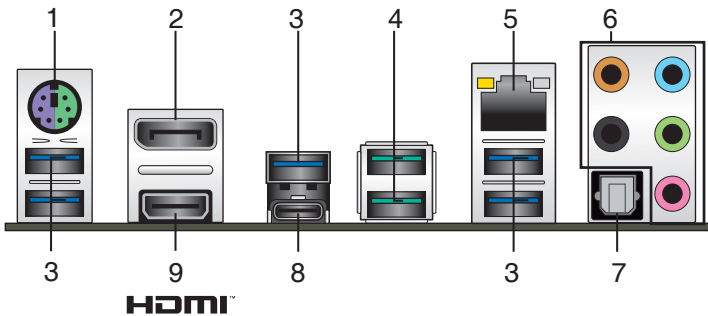
## 2.1.9 Installer une carte M.2



Le type de carte M.2 pris en charge peut varier en fonction du modèle de carte mère.

## 2.2 Connecteurs arrières et audio de la carte mère

### 2.2.1 Connecteurs arrières



#### Connecteurs arrières

1. Port souris + clavier PS/2	6. Prises audio**
2. Port DisplayPort	7. Port de sortie S/PDIF optique
3. Port USB 3.0 5	8. Port USB 3.0 Type-C C7
4. Ports USB 3.1 Type-A E12	9. Port HDMI 1.4b
5. Port réseau Intel*	

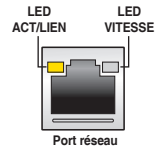
\*\* et \* : Reportez-vous aux tableaux de la page suivante pour plus de détails sur les ports réseau et audio.



- Seuls les périphériques de stockage USB 3.0/3.1 sont pris en charge.
- Ne branchez vos périphériques que sur des ports dont le débit de transmission de données est compatible. Il est fortement recommandé de connecter vos périphériques USB 3.0 sur les ports USB 3.0 et les périphériques USB 3.1 sur les ports USB 3.1, et ce afin d'obtenir un débit et des performances accrues.

#### \* Témoins des ports réseau

LED ACT/LIEN		LED VITESSE	
État	Description	État	Description
Éteint	Pas de lien	Éteint	Connexion 10 Mb/s
Orange	Lien établi	Orange	Connexion 100 Mb/s
Orange (clignotant)	Activité de données	Vert	Connexion 1 Gb/s
Orange (clignotant puis fixe)	Prêt à sortir du mode S5		



Les contrôleurs réseau peuvent être désactivés dans le BIOS. Toutefois, il est possible que les témoins du contrôleur réseau 1 restent allumés même si celui-ci a été désactivé.

## \*\* Configurations audio 2 , 4, 6 ou 8 canaux

Port	Casque / 2 canaux	4 canaux	6 canaux	8 canaux
Bleu clair	Entrée audio	Entrée audio	Entrée audio	Sortie haut-parleurs latéraux
Vert	Sortie audio	Sortie haut-parleurs avants	Sortie haut-parleurs avants	Sortie haut-parleurs avants
Rose	Entrée micro	Entrée micro	Entrée micro	Entrée micro
Orange	–	–	Haut-parleur central/Caisson de basse	Haut-parleur central/Caisson de basse
Noir	–	Sortie haut-parleurs arrières	Sortie haut-parleurs arrières	Sortie haut-parleurs arrières

## 2.2.2 Connexions audio

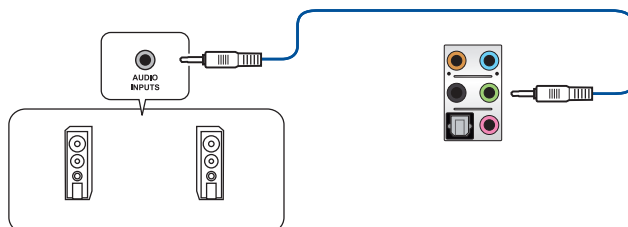
### Connecteurs audio



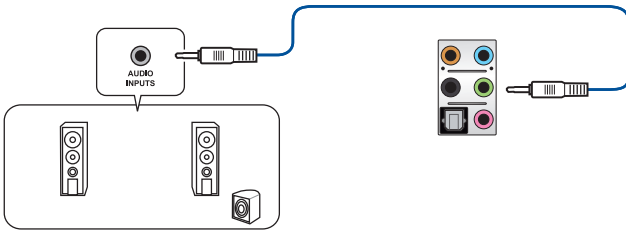
### Connexion à un casque ou un microphone



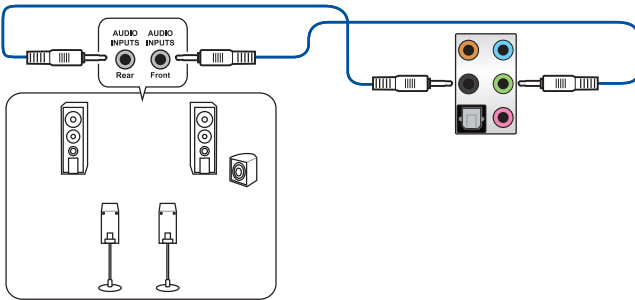
### Connexion à des haut-parleurs stéréo



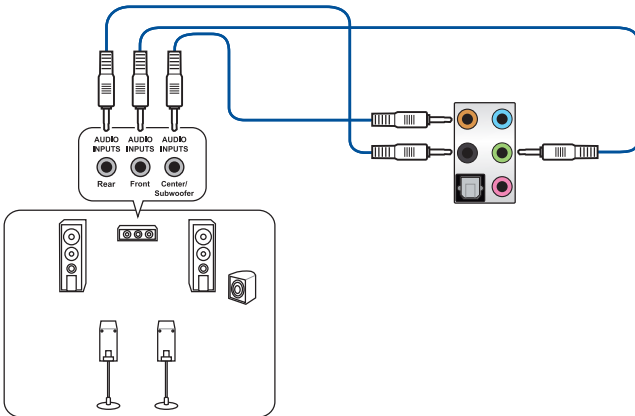
## Connexion à 2 haut-parleurs



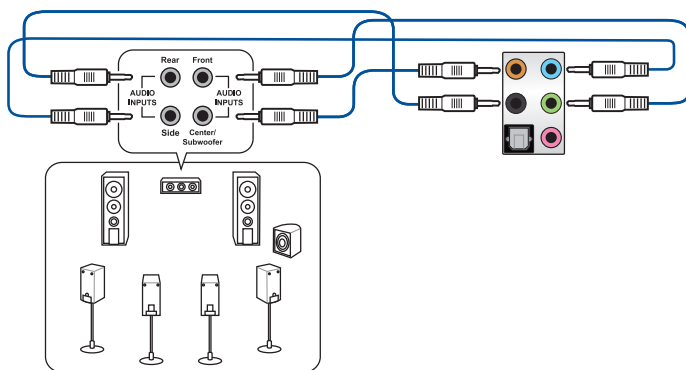
## Connexion à 4 haut-parleurs



## Connexion à 6 haut-parleurs



## Connexion à 8 haut-parleurs



## 2.3 Démarrer pour la première fois

- Après avoir effectué tous les branchements, refermez le châssis d'ordinateur.
- Assurez-vous que tous les interrupteurs sont éteints.
- Connectez le câble d'alimentation au connecteur d'alimentation à l'arrière du châssis.
- Reliez l'autre extrémité du câble d'alimentation à une prise de courant équipée d'une protection contre les surtensions.
- Allumez l'ordinateur en suivant la séquence suivante :
  - Moniteur
  - Périphériques SCSI externes (en commençant par le dernier sur la chaîne)
  - Alimentation système
- Après avoir démarré, le voyant lumineux d'alimentation situé en façade du châssis s'allume. Pour les alimentations ATX, le voyant lumineux système s'allume lorsque vous appuyez sur le bouton d'alimentation ATX. Si votre moniteur est compatible avec les standards "non polluants" ou s'il possède une fonction d'économie d'énergie, le voyant lumineux du moniteur peut s'allumer ou passer de la couleur orange à la couleur verte après l'allumage.

Le système exécute alors les tests de démarrage (POST). Pendant ces tests, le BIOS envoie des bips ou des messages additionnels sur l'écran. Si rien ne se produit dans les 30 secondes qui suivent le démarrage de l'ordinateur, le système peut avoir échoué un des tests de démarrage. Vérifiez le réglage des cavaliers et les connexions, ou faites appel au service après-vente de votre revendeur.

Bip BIOS	Description
1 bip court	Processeur graphique détecté Démarrage rapide désactivé Aucun clavier détecté
1 bip continu suivi de 2 bips courts suivis d'une pause (répété)	Aucune mémoire détectée
1 bip continu suivi de 3 bips courts	Processeur graphique non détecté
1 bip continu suivi de 4 bips courts	Panne d'un composant matériel

- Au démarrage, maintenez la touche <Suppr.> enfoncée pour accéder au menu de configuration du BIOS. Suivez les instructions du chapitre 3 pour plus de détails.

## 2.4 Éteindre l'ordinateur

Lorsque le système est sous tension, appuyer sur le bouton d'alimentation pendant moins de 4 secondes passe le système en mode veille ou en mode arrêt logiciel en fonction du paramétrage du BIOS. Appuyer sur le bouton pendant plus de 4 secondes passe le système en mode arrêt logiciel quel que soit le réglage du BIOS.





# Le BIOS

# 3

## 3.1 Présentation du BIOS



---

Le tout nouveau BIOS UEFI (Extensible Firmware Interface) d'ASUS est conforme à l'architecture UEFI et offre une interface conviviale allant au-delà de la simple saisie traditionnelle au clavier grâce à la possibilité de configuration du BIOS à la souris. Vous pouvez maintenant naviguer dans le BIOS UEFI avec la même fluidité que sous un système d'exploitation. Le terme «BIOS» spécifié dans ce manuel fait référence au «BIOS UEFI» sans mention spéciale.

---

Le BIOS (Basic Input and Output System) stocke divers paramètres matériels du système tels que la configuration des périphériques de stockage, les paramètres d'overclocking, les paramètres de gestion de l'alimentation et la configuration des périphériques de démarrage nécessaires à l'initialisation du système dans le CMOS de la carte mère. De manière générale, les paramètres par défaut du BIOS de cette carte mère conviennent à la plupart des utilisations pour assurer des performances optimales. **Il est recommandé de ne pas modifier les paramètres par défaut du BIOS** sauf dans les cas suivants :

- Un message d'erreur apparaît au démarrage du système et requiert l'accès au BIOS.
- Un composant installé nécessite un réglage spécifique ou une mise à jour du BIOS.



---

Une mauvaise utilisation du BIOS peut entraîner une instabilité du système ou un échec de démarrage. **Il est fortement recommandé de ne modifier les paramètres du BIOS qu'avec l'aide d'un technicien qualifié.**

---



- Lors du téléchargement ou de la mise à jour du BIOS de cette carte mère, n'oubliez pas de renommer le fichier **X370PRO.CAP**.
  - Les réglages et les options du BIOS peuvent varier selon les versions du BIOS. Consultez la dernière version du BIOS pour les réglages et les options.
-

## 3.2 Programme de configuration du BIOS

Utilisez le programme de configuration du BIOS pour mettre à jour ou modifier les options de configuration du BIOS. L'écran du BIOS comprend la touche Pilote et une aide en ligne pour vous guider lors de l'utilisation du programme de configuration du BIOS.

### Accéder au BIOS au démarrage du système

Pour accéder au BIOS au démarrage du système, appuyez sur <Suppr.> ou <F2> lors du POST (Power-On Self Test). Si vous n'appuyez pas sur <Suppr.> ni sur <F2>, le POST continue ses tests.

### Accéder au BIOS après le POST

Pour accéder au BIOS après le POST, vous pouvez :

- Appuyer simultanément sur <Ctrl>+<Alt>+<Suppr.>.
- Appuyer sur le bouton de réinitialisation du châssis.
- Appuyer sur le bouton d'alimentation pour éteindre puis rallumer le système. N'utilisez cette méthode que si les deux méthodes précédentes ont échoué.

Une fois l'une des ces trois options utilisée, appuyez sur <Suppr.> pour accéder au BIOS.



- 
- Les captures d'écrans du BIOS incluses dans cette section sont données à titre indicatif et peuvent différer de celles apparaissant sur votre écran.
  - Assurez-vous d'avoir connecté une souris USB à la carte mère si vous souhaitez utiliser ce type de périphérique de pointage dans le BIOS.
  - Si le système devient instable après avoir modifié un ou plusieurs paramètres du BIOS, rechargez les valeurs par défaut pour restaurer la compatibilité et la stabilité du système. Choisissez l'option **Load Optimized Settings** (Charger les valeurs optimisées par défaut) du menu **Exit** ou appuyez sur <F5>. Consultez la section **3.10 Menu Exit (Sortie)** pour plus de détails.
  - Si le système ne démarre pas après la modification d'un ou plusieurs paramètres du BIOS, essayez d'effacer la mémoire CMOS pour restaurer les options de configuration par défaut de la carte mère. Consultez la section **1.1.6 Cavaliers et connecteurs** pour plus d'informations sur l'effacement de la mémoire CMOS.
  - Le BIOS ne supporte pas les périphériques Bluetooth.
- 

### L'écran de menu BIOS

Le programme de configuration du BIOS possède deux interfaces de configuration : **EZ Mode** et **Advanced Mode**. Vous pouvez changer de mode à partir de **Setup Mode** dans le menu **Boot** ou en appuyant sur la touche <F7>.

### 3.2.1 EZ Mode (Mode EZ)

Par défaut, l'écran EZ Mode (Mode EZ) est le premier à apparaître lors de l'accès au BIOS. L'interface EZ Mode offre une vue d'ensemble des informations de base du système, mais permet aussi de modifier la langue du BIOS, le mode de performance et l'ordre de démarrage des périphériques. Pour accéder à l'interface Advanced Mode, sélectionnez **Advanced Mode** ou appuyez sur la touche <F7> de votre clavier.



Le type d'interface par défaut du BIOS peut être modifié. Reportez-vous à la section **Menu Boot (Démarrage)** pour plus de détails.

Affiche la température du processeur et de la carte mère, les tensions de sortie du processeur, la vitesse des ventilateurs installés et les informations liées aux lecteurs SATA

Modifie la langue du BIOS

Affiche les propriétés système du mode sélectionné. Cliquez sur < ou > pour changer de mode

Enregistre les modifications et redémarre le système

Accès au mode avancé

Affiche la liste des périphériques de démarrage

Charge les paramètres par défaut

Recherche dans les FAQ

Affiche la vitesse du ventilateur du processeur. Appuyez sur ce bouton pour régler les ventilateurs manuellement

Sélection de la priorité des périphériques de démarrage



Les options de la séquence de démarrage varient en fonction des périphériques installés.

## 3.2 Advanced Mode (Mode avancé)

L'interface Advanced Mode (Mode avancé) offre des options avancées pour les utilisateurs expérimentés dans la configuration des paramètres du BIOS. L'écran ci-dessous est un exemple de l'interface Advanced Mode. Consultez les sections suivantes pour plus de détails sur les diverses options de configuration.



Pour accéder à l'interface avancée, sélectionnez **Advanced Mode (F7)** ou appuyez sur la touche <F7> de votre clavier.

The screenshot shows the ASUS UEFI BIOS Utility in Advanced Mode. The interface is dark-themed with blue accents. At the top, there's a header with the ASUS logo, 'UEFI BIOS Utility - Advanced Mode', and system information like date, time, language, and keyboard settings. Below the header is a navigation bar with options: My Favorites, Main, AI Tweaker, Advanced (highlighted), Monitor, Boot, Tool, and Exit. The main area is titled 'Advanced/SATA Configuration' and contains several settings: Hyper kit Mode (Disabled), SATA Port Enable (Enabled), SATA-Mode (AHCI), SMART Self Test (On/Off), and SATA Hot-Plug (Disabled). A list of SATA ports (SATA6G\_1 to SATA6G\_4) is shown, with the first two having expandable options for Disabled and Enabled. On the right, there's a 'Hardware Monitor' section showing CPU and Memory status. At the bottom, there's a footer with 'Version 2.17.1246. Copyright (C) 2016 American Megatrends, Inc.', 'Last Modified', 'EzMode(F7)', and 'Search on FAQ'. Red lines and boxes highlight various elements, with labels in French pointing to them.

Labels in the image:

- Fenêtre contextuelle
- Champs de configuration
- Barre de menus
- Langue
- Favoris (F3)
- Contrôle Q-Fan (F6)
- Raccourcis
- Barre de défilement
- Hardware Monitor
- Eléments de menu
- Aide générale
- Dernières modifications
- Retour en affichage EZ Mode
- Rechercher dans les FAQ

Affiche la température du processeur ainsi que les tensions de sortie du processeur et de la mémoire

## Barre de menus

La barre de menus située en haut de l'écran affiche les éléments suivants :

<b>My Favorites (Favoris)</b>	Accès rapide aux éléments de configuration les plus utilisés.
<b>Main (Principal)</b>	Modification des paramètres de base du système
<b>Ai Tweaker</b>	Modification des paramètres d'overclocking du système
<b>Advanced (Avancé)</b>	Modification des paramètres avancés du système
<b>Monitor (Surveillance)</b>	Affiche la température et l'état des différentes tensions du système et permet de modifier les paramètres de ventilation.
<b>Boot (Démarrage)</b>	Modification des paramètres de démarrage du système
<b>Tool (Outils)</b>	Modification des paramètres de certaines fonctions spéciales
<b>Exit (Sortie)</b>	Sélection des options de sortie ou restauration des paramètres par défaut

### Éléments de menu

L'élément sélectionné dans la barre de menu affiche les éléments de configuration spécifiques à ce menu. Par exemple, sélectionner **Main** affiche les éléments du menu principal.

Les autres éléments My Favorites (Favoris), Ai Tweaker, Advanced (Avancé), Monitor (Surveillance), Boot (Démarrage), Tool (Outils) et Exit (Sortie) de la barre des menus ont leurs propres menus respectifs.

### Éléments de sous-menu

Si un signe ">" apparaît à côté de l'élément d'un menu, ceci indique qu'un sous-menu est disponible. Pour afficher le sous-menu, sélectionnez l'élément souhaité et appuyez sur la touche <Entrée> de votre clavier.

### Langue

De nombreuses langues d'utilisation sont disponibles pour l'interface de configuration du BIOS. Cliquez sur ce bouton pour sélectionner la langue que vous souhaitez voir s'afficher sur l'écran du BIOS.

### Favoris (F3)

Favoris est un espace personnel à partir duquel vous pouvez aisément accéder à et modifier vos éléments de configuration de BIOS favoris. Sélectionnez les paramètres de BIOS fréquemment utilisés et ajoutez-les à la liste des favoris.



---

Consultez la section **3.3 Favoris** pour plus de détails.

---

### Contrôle Q-Fan (F6)

La fonctionnalité Q-Fan permet de gérer et de personnaliser les réglages des ventilateurs installés. Utilisez ce bouton pour régler les ventilateurs manuellement selon vos besoins.



---

Consultez la section **3.2.3 Contrôle Q-Fan** pour plus de détails.

---

## Rechercher dans les FAQ

Déplacez votre souris au-dessus de ce bouton pour afficher un code QR. Numérisez ce code QR avec votre appareil mobile pour vous connecter à la page web de FAQ sur le BIOS ASUS. Vous pouvez également numériser le code QR ci-dessous :



## Raccourcis

Le bouton situé au dessus de la barre de menu contient les touches de navigation de l'interface de configuration du BIOS. Les touches de navigation permettent de naviguer et sélectionner/modifier les divers éléments disponibles dans l'interface de configuration du BIOS.

## Barre de défilement

Une barre de défilement apparaît à droite de l'écran de menu lorsque tous les éléments ne peuvent pas être affichés à l'écran. Utilisez les touches directionnelles haut/bas ou les touches <Page préc.> / <Page suiv.> de votre clavier pour afficher le reste des éléments.

## Aide générale

Au bas de l'écran de menu se trouve une brève description de l'élément sélectionné. Utilisez la touche <F12> pour faire une capture d'écran du BIOS et l'enregistrer sur un périphérique de stockage amovible.

## Champs de configuration

Ces champs affichent les valeurs des éléments de menu. Si un élément est configurable par l'utilisateur, vous pouvez en changer la valeur. Vous ne pouvez pas sélectionner un élément qui n'est pas configurable par l'utilisateur.

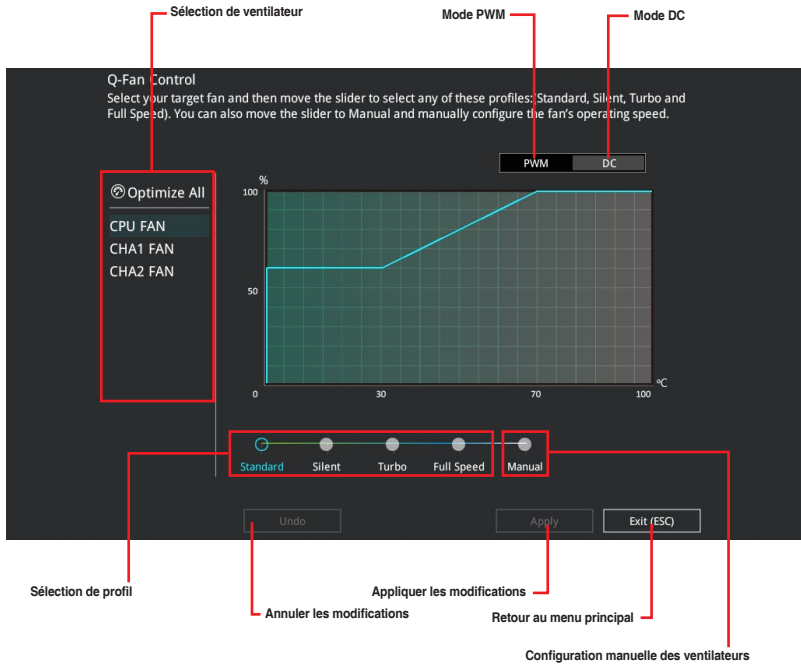
Les champs configurables sont surlignés lorsque ceux-ci sont sélectionnés. Pour modifier la valeur d'un champ, sélectionnez-le et appuyez sur la touche <Entrée> de votre clavier pour afficher la liste des options de configuration disponibles.

## Dernières modifications

Un bouton est disponible dans le BIOS pour vous permettre d'afficher les éléments de configuration du BIOS qui ont été récemment modifiés et enregistrés.

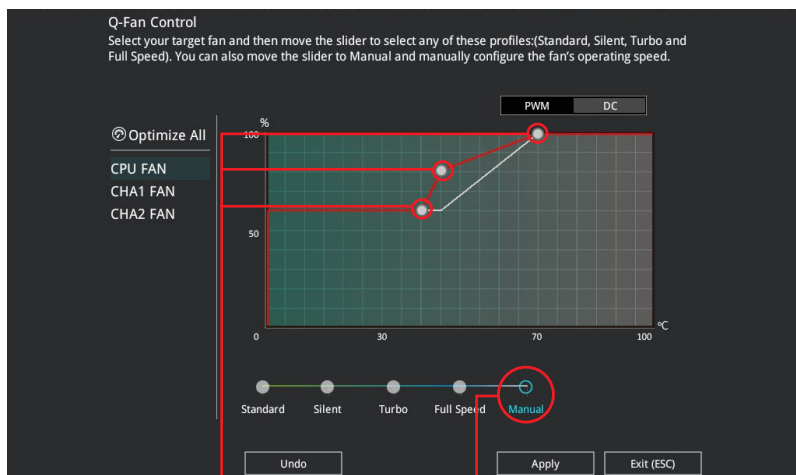
### 3.2.3 Contrôle Q-Fan

La fonctionnalité Q-Fan vous permet de sélectionner un profil de ventilateur pour une utilisation spécifique ou configurer manuellement la vitesse de rotation des ventilateurs installés.



## Configuration manuelle des ventilateurs

Sélectionnez le mode **Manual** (Manuel) de la liste des profils pour configurer manuellement la vitesse de rotation des ventilateurs.



Points de vitesse

Configuration manuelle des ventilateurs

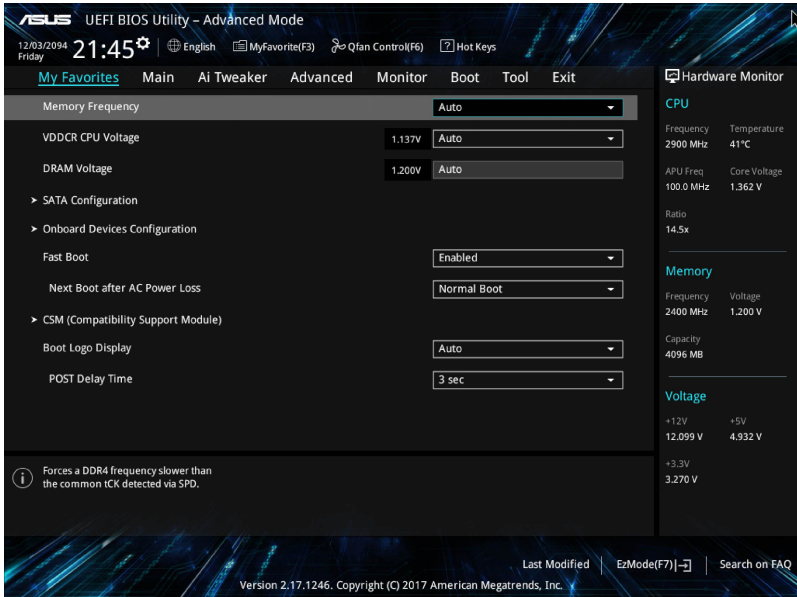
Pour configurer vos ventilateurs manuellement :

1. Sélectionnez un ventilateur.
2. Faites glisser les points de vitesse pour modifier la vitesse de rotation du ventilateur.
3. Cliquez sur **Apply** (Appliquer) pour enregistrer les modifications et cliquez sur **Exit (ESC)** (Sortie) pour quitter.



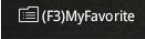
### 3.3 My Favorites (Favoris)

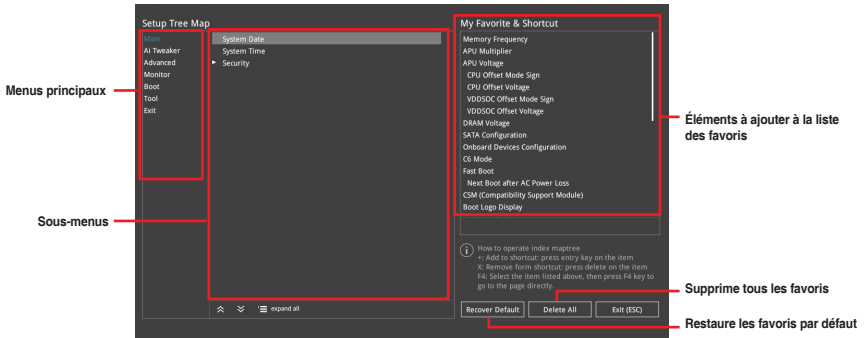
My Favorites est un espace personnel à partir duquel vous pouvez aisément accéder à et modifier vos éléments de configuration de BIOS favoris. My Favorites (Mes favoris) comprend plusieurs éléments par défaut liés aux performances, à l'économie d'énergie et au démarrage rapide. Vous pouvez personnaliser cet écran en ajoutant ou en supprimant des éléments.




## Ajouter des éléments à la liste des favoris

Pour ajouter un élément fréquemment utilisé à la liste des favoris :

1. Appuyez sur la touche <F3> de votre clavier ou cliquez sur  pour accéder à la liste des menus du BIOS.
2. Sélectionnez le(s) élément(s) de BIOS à ajouter à la liste de vos favoris.



3. Sélectionnez l'un des menus principaux, puis cliquez sur le sous-menu à ajouter à la liste des favoris en cliquant sur l'icône  ou en appuyant sur la touche <Entrée> de votre clavier.



Les éléments suivants ne peuvent pas être ajoutés à la page des favoris :

- Les éléments dotés d'options de sous-menus
- Les éléments gérés par l'utilisateur comme la langue ou la priorité de démarrage
- Les éléments fixes tels que la date et l'heure et les informations dédiées au SPD.

4. Cliquez sur **Exit (ESC)** (Quitter) ou appuyez sur la touche <Échap> de votre clavier pour quitter la liste des menus du BIOS.
5. Les éléments de BIOS sélectionnés seront dès lors disponibles dans la liste de vos favoris.

## 3.4 Menu Main (Principal)

L'écran du menu principal apparaît lors de l'utilisation de l'interface Advanced Mode du BIOS. Ce menu offre une vue d'ensemble des informations de base du système et permet de régler la date, l'heure, la langue et les paramètres de sécurité du système.

### Security (Sécurité)

Ce menu permet de modifier les paramètres de sécurité du système.



- Si vous avez oublié le mot de passe d'accès au BIOS, vous pouvez le réinitialiser en effaçant la mémoire CMOS. Consultez la section **1.1.6 Cavaliers et connecteurs** pour plus d'informations sur l'effacement de la mémoire CMOS.
- Les éléments Administrator (Administrateur) ou User Password (Mot de passe utilisateur) affichent la valeur par défaut **Not Installed** (Non défini). Après avoir défini un mot de passe, ces éléments affichent **Installed** (Défini).

## 3.5 Menu Ai Tweaker

Le menu Extreme Tweaker permet de configurer les éléments liés à l'overclocking.



Prenez garde lors de la modification des éléments du menu Extreme Tweaker. Une valeur incorrecte peut entraîner un dysfonctionnement du système

### Ai Overclock Tuner (Réglages Ai Overclock)



Les options de configuration de cette section varient en fonction du type de processeur et de modules de mémoire installés sur la carte mère.

Sélectionnez les options d'overclocking du processeur pour obtenir la fréquence interne souhaitée. Options de configuration :

[Auto]	Charge les paramètres d'overclocking optimum pour le système.
[Manual]	Permet une configuration manuelle des différents éléments d'overclocking.
[D.O.C.P.]	À n'utiliser que si vous avez installé des modules de mémoire compatibles avec la technologie eXtreme Memory Profile (X.M.P.). Permet d'optimiser les performances du système.



L'option de configuration [D.O.C.P.] n'apparaît que si vous avez installé des modules de mémoire compatibles avec la technologie eXtreme Memory Profile (X.M.P.).

### APU Frequency (Fréquence du processeur APU)

Ajuste la fréquence du processeur APU pour améliorer les performances du système. Utilisez les touches <+> et <-> de votre clavier pour ajuster la valeur. La fourchette de valeurs est comprise entre 90.0 MHz et 300.0 MHz.



Vérifiez les caractéristiques de votre processeur avant de modifier la valeur. Une fréquence du processeur APU trop élevée peut endommager le processeur de manière permanente.



Cet élément n'apparaît que si vous installez un processeur AMD® de 7<sup>e</sup> génération Série A / Athlon™.

## Memory Frequency (Fréquence mémoire)



Les options de configuration peuvent varier en fonction du processeur installé.

Permet de définir la fréquence de fonctionnement de la mémoire. Les options de configuration varient en fonction du réglage de la fréquence de base BCLK. Sélectionnez l'option [Auto] pour utiliser le réglage optimum. Options de configuration : [Auto] [DDR4-1333MHz] - [DDR4-3200MHz]

## APU Multiplier (Multiplicateur du processeur APU) [Auto]



Cet élément n'apparaît que si vous installez un processeur AMD® de 7<sup>e</sup> génération Série A / Athlon™.

Détermine le multiplicateur entre l'horloge du cœur du processeur APU et la fréquence du bus du processeur APU. Utilisez les touches <+> et <-> de votre clavier pour ajuster la valeur. Vous pouvez aussi entrer la valeur souhaitée à l'aide du pavé numérique.

## Custom CPU Core Ratio (Ratio personnalisé du cœur du processeur) [Auto]



Cet élément n'apparaît que si vous installez un processeur AMD® Ryzen™.

Permet de définir le ratio du cœur du processeur automatiquement ou manuellement. Lorsque vous réglez cet élément sur [Manual], la fréquence du processeur est égale à (FID/DID) x 200. Options de configuration : [Auto] [Manual]

### CPU Core Ratio (Ratio du cœur du processeur) [Auto]

Cet élément apparaît si **Custom CPU Core Ratio** est réglé sur [Auto]. Utilisez les touches <+> et <-> de votre clavier pour ajuster la valeur. Vous pouvez aussi entrer la valeur souhaitée à l'aide du pavé numérique.

### FID [Auto]

Cet élément apparaît si **Custom CPU Core Ratio** est réglé sur [Manual]. Utilisez les touches <+> et <-> de votre clavier pour ajuster la valeur. Vous pouvez aussi entrer la valeur souhaitée à l'aide du pavé numérique. La fourchette de valeurs est comprise entre 16 et 255.

### DID [Auto]

Cet élément apparaît si **Custom CPU Core Ratio** est réglé sur [Manual]. Utilisez les touches <+> et <-> de votre clavier pour ajuster la valeur. Vous pouvez aussi entrer la valeur souhaitée à l'aide du pavé numérique. La fourchette de valeurs est comprise entre 8 et 48.

## EPU Power Saving Mode (Mode d'économies d'énergie EPU) [Disabled]

Vous permet d'activer ou de désactiver la fonctionnalité d'économie d'énergie EPU.

Options de configuration : [Disabled] [Enabled]

## TPU

Permet l'overclocking automatique de la fréquence et du voltage du processeur et de la mémoire afin d'améliorer les performances du système et d'accélérer les performances graphiques du processeur en fonction de la charge de ce dernier.

[Keep Current Settings] Conserve les paramètres actuels sans rien changer.

[TPU I] Applique les conditions d'overclocking du refroidissement par air.

[TPU II] Applique les conditions d'overclocking du refroidissement par eau.



Assurez-vous d'utiliser un dispositif de watercooling avant de sélectionner [TPU II].

## DRAM Timing Control (Contrôle du minutage mémoire)

Les sous-éléments de ce menu permettent de définir les options de contrôle du minutage mémoire. Utilisez les touches <+> et <-> de votre clavier pour ajuster la valeur. Pour restaurer la valeur par défaut, entrez [auto] avec votre clavier puis appuyez sur <Entrée>.



La modification des valeurs de ce menu peut rendre le système instable ! Si cela se produit, restaurez les valeurs par défaut.

## TDP Configuration (Configuration TDP)



Cet élément n'apparaît que si vous installez un processeur AMD® de 7<sup>e</sup> génération Série A / Athlon™.

Cet élément vous permet de configurer l'enveloppe thermique.

### Target TDP (Enveloppe thermique cible) [Auto]

Cet élément vous permet de configurer l'enveloppe thermique cible. Utilisez les touches <+> et <-> de votre clavier pour ajuster la valeur. La fourchette de valeurs est comprise entre 45 et 65. Pour restaurer la valeur par défaut, entrez [auto] avec votre clavier puis appuyez sur <Entrée>.

## DIGI+ VRM

### VDDCR Load-Line Calibration (Calibration de ligne de charge VDDCR) [Auto]

La ligne de charge est définie par les caractéristiques VRM d'AMD® et affecte la tension du processeur. La tension de fonctionnement du processeur décroît proportionnellement à sa charge. Une ligne de charge élevée signifie un voltage plus élevé et de meilleures performances, mais accroît la température du processeur et du système d'alimentation. Options de configuration : [Auto][Level 1] [Level 2] ~ [Level 7] [Level 8]



- Le niveau d'amélioration des performances varie en fonction des caractéristiques du processeur installé. Ne retirez pas le module thermique de la carte mère.
- Les niveaux de configuration peuvent varier en fonction du processeur installé.

### VDDCR Current Capability (Capacités électriques VDDCR) [100%]

Cet élément permet d'accroître la capacité énergétique du processeur pour l'overclocking. Options de configuration : [100%] [110%] [120%] [130%] [140%]



Sélectionnez une valeur élevée lors d'un overclocking ou si la charge du processeur est élevée.

### VDDCR CPU Switching Frequency (Fréquence de commutation VDDCR du processeur) [Auto]

Cet élément affecte le délai de réponse transitoire du régulateur de tension ainsi que la génération de chaleur des composants. Sélectionnez [Manual] pour obtenir une fréquence plus élevée et un délai de réponse transitoire plus rapide. Options de configuration : [Auto] [Manual]



Ne retirez pas le module thermique de la carte mère. Les conditions thermiques doivent être constamment surveillées.



---

L'élément suivant n'apparaît que si l'option **VDDCR CPU Switching Frequency** est définie sur **[Manual]**.

---

### **Fixed VDDCR CPU Switching Frequency (Fréquence fixe VDDCR du processeur) (KHz) [300]**

Cet élément permet d'obtenir une fréquence plus élevée et un délai de réponse transitoire plus rapide. Utilisez les touches <+> et <-> de votre clavier pour ajuster la valeur. La fourchette de valeurs est comprise entre 300kHz et 600kHz par incréments de 50kHz.

### **VRM Spread Spectrum (Étalage de spectre du régulateur de tension) [Off]**

Activez cet élément pour réduire la magnitude du bruit de pointe ou désactivez-le lors de l'overclocking. Options de configuration : [On] [Off]

### **VDDCR CPU Power Duty Control (Contrôle du cycle de service VDDCR du processeur) [T.Probe]**

Permet de régler la tension et les conditions thermiques de chaque phase d'alimentation du régulateur de tension.

[T.Probe] Maintient l'équilibre thermique du régulateur de tension.

[Extreme] Maintient l'équilibre électrique du régulateur de tension.

### **VDDCR CPU Power Phase Control (Contrôle des phases VDDCR du processeur) [Standard]**

Permet de contrôler les phases d'alimentation en fonction de l'utilisation du processeur. Options de configuration : [Standard] [Optimized] [Extreme] [Manual]



---

Cet élément n'apparaît que si **VDDCR CPU Power Phase Control** est réglé sur **[Manual]**.

---

### **Manual Adjustment (Réglage manuel) [Fast]**

Cet élément permet d'accroître la vitesse de réponse des phases d'alimentation du processeur pour améliorer les performances du système ou réduire la vitesse de réponses des phases pour diminuer l'efficacité énergétique de la mémoire DRAM. Options de configuration : [Ultra Fast] [Fast] [Medium] [Regular]

### **VDDCR SOC Load-Line Calibration (Étalonnage de la charge VDDCR SOC) [Auto]**

La ligne de charge est définie par les caractéristiques VRM d'AMD® et affecte la tension du GT. La tension de fonctionnement du GT décroît proportionnellement à sa charge. Une ligne de charge élevée signifie un voltage plus élevé et de meilleures performances, mais accroît la température du GT et du système d'alimentation. Sélectionnez un niveau entre 1 et 8 pour régler la tension d'alimentation du GT de 0 % à 100 %. Options de configuration : [Auto] [Level 1] [Level 2] ~ [Level 7] [Level 8]



- Le niveau d'amélioration des performances varie en fonction des caractéristiques du GT. Ne retirez pas le module thermique de la carte mère.
- Les niveaux de configuration peuvent varier en fonction du processeur installé.

### **VDDCR SOC Current Capability (Capacité électrique VDDCR SOC) [100%]**

Cet élément permet d'accroître la capacité énergétique du processeur pour l'overclocking. Options de configuration : [100%] [110%] [120%] [130%] [140%]



---

Sélectionnez une valeur élevée lors d'un overclocking ou lorsque la charge du GT est élevée.

---

### VDDCR SOC Switching Frequency (Fréquence de commutation VDDCR SOC) [Auto]

La fréquence de commutation affecte le temps de réponse transitoire du GT ainsi que la génération de chaleur des composants. Sélectionnez [Manual] pour obtenir une fréquence plus élevée et un délai de réponse transitoire plus rapide. Options de configuration : [Auto] [Manual]



Ne retirez pas le module thermique de la carte mère. Les conditions thermiques doivent être constamment surveillées.



L'élément suivant n'apparaît que si l'option **VDDCR SOC Switching Frequency** est définie sur [Manual].

### Fixed VDDCR SOC Switching Frequency (Fréquence fixe VDDCR SOC) (KHz) [300]

Cet élément permet d'obtenir une fréquence plus élevée et un délai de réponse transitoire plus rapide. Utilisez les touches <+> et <-> de votre clavier pour ajuster la valeur. La fourchette de valeurs est comprise entre 300kHz et 600kHz par incréments de 50kHz.

### VDDCR SOC Power Phase Control (Contrôle des phases VDDCR SOC) [Standard]

Permet de contrôler les phases d'alimentation en fonction de l'utilisation du GT. Options de configuration : [Standard] [Optimized] [Extreme] [Manual]



Ne retirez PAS le module thermique en cas de réglage de cet élément sur [Extreme]. Les conditions thermiques doivent être constamment surveillées.



L'élément suivant n'apparaît que si **VDDCR SOC Power Phase Control** est réglé sur [Manual].

### Manual Adjustment (Réglage manuel) [Fast]

Cet élément permet d'accroître la vitesse de réponse des phases d'alimentation du processeur pour améliorer les performances du système ou réduire la vitesse de réponses des phases pour diminuer l'efficacité énergétique de la mémoire DRAM.

Options de configuration : [Ultra Fast] [Fast] [Medium] [Regular]

### VDDCR CPU Voltage (Tension VDDCR du processeur) [Auto]

Détermine la tension de chacun des cœurs du processeur. Augmentez la tension si vous avez défini une fréquence élevée. Options de configuration : [Auto] [Manual] [Offset]



- L'élément suivant n'apparaît que si l'option VDDCR CPU Voltage est définie sur [Manual].
- [Offset] n'est disponible que pour certains types de processeurs.

### VDDCR CPU Voltage Override (Dépassement de tension VDDCR du processeur) [Auto]

Cette option vous permet de configurer le dépassement de tension du cœur du processeur. Utilisez les touches <+> et <-> de votre clavier pour ajuster la valeur. La fourchette de valeurs est comprise entre 0.75V et 2.0V par incréments de 0.00625V.

### VDDCR CPU Offset Mode Sign (Signe de décalage VDDCR du processeur) [+]

[+] Décalage de la tension par valeur positive.

[-] Décalage de la tension par valeur négative.

### **VDDCR CPU Offset Voltage (Tension de décalage VDDCR du processeur) [Auto]**

Permet de définir le décalage de tension VDDCR du processeur. Utilisez les touches <+> et <-> de votre clavier pour ajuster la valeur. La fourchette de valeurs est comprise entre 0.00625V et 0.50000V par incréments de 0.00625V.

### **VDDCR SOC Voltage (Tension VDDCR SOC) [Auto]**

Permet de définir la tension VDDCR SOC. Options de configuration : [Auto] [Manual] [Offset].

### **VDDCR SOC Voltage Override (Dépassement de tension VDDCR SOC) [Auto]**

Cet élément n'apparaît que si l'option VDDCR SOC Voltage est réglée sur [Manual] et permet de régler le dépassement de tension du cœur du processeur. Utilisez les touches <+> et <-> de votre clavier pour ajuster la valeur. La fourchette de valeurs est comprise entre 0.75V et 1.8V par incréments de 0.00625V.

### **VDDCR SOC Offset Mode Sign (Signe de décalage VDDCR SOC) [+]**

[+] Décalage de la tension par valeur positive.

[-] Décalage de la tension par valeur négative.

### **VDDCR SOC Offset Voltage (Tension de décalage VDDCR SOC) [Auto]**

Permet de définir le décalage de tension VDDCR SOC. Utilisez les touches <+> et <-> de votre clavier pour ajuster la valeur. La fourchette de valeurs est comprise entre 0.00625V et 0.50000V par incréments de 0.00625V.

### **DRAM Voltage (Tension de mémoire DRAM) [Auto]**

Permet de définir la tension DRAM. Utilisez les touches <+> et <-> de votre clavier pour ajuster la valeur. La fourchette de valeurs est comprise entre 1.20V et 1.35V par incréments de 0.005V lors de l'utilisation d'un processeur AMD® de 7<sup>e</sup> génération Série A / Athlon™ ; entre 1.20V et 1.8V par incréments de 0.005V lors de l'utilisation d'un processeur AMD® Ryzen™.

### **1.05V SB Voltage (Tension SouthBridge 1.05V) [Auto]**

Permet de définir la tension du SouthBridge 1.05V. Utilisez les touches <+> et <-> de votre clavier pour ajuster la valeur. La fourchette de valeurs est comprise entre 1.05V et 1.1V par incréments de 0.05V.

### **2.5V SB Voltage (Tension SouthBridge 2.5V) [Auto]**

Permet de définir la tension du SouthBridge 2.5V. Utilisez les touches <+> et <-> de votre clavier pour ajuster la valeur. La fourchette de valeurs est comprise entre 2.5V et 2.55V par incréments de 0.05V.

### **VDDP Voltage (Tension VDDP) [Auto]**

Permet de définir la tension VDDP. Utilisez les touches <+> et <-> de votre clavier pour ajuster la valeur. La fourchette de valeurs est comprise entre 1.05V et 1.2V par incréments de 0.05V.

### **CPU 1.80V Voltage (Tension 1.80V du processeur) [Auto]**

Permet de définir la tension 1.80V du processeur APU. Utilisez les touches <+> et <-> de votre clavier pour ajuster la valeur. La fourchette de valeurs est comprise entre 1.80V et 2.2V par incréments de 0.005V.

### **VTTDDR Voltage (Tension VTTDDR) [Auto]**

Permet de définir la tension VTTDDR. Utilisez les touches <+> et <-> de votre clavier pour ajuster la valeur. La fourchette de valeurs est comprise entre 0.600V et 1/2VDDQ+0.2V par incréments de 0.005V.



### **VPP\_MEM Voltage (Tension VPP\_MEM) [Auto]**

Permet de définir la tension VPP\_MEM. Utilisez les touches <+> et <-> de votre clavier pour ajuster la valeur. La fourchette de valeurs est comprise entre 2.500V et 2.800V par incréments de 0.005V.

### **VDDP Standby Voltage (Tension de veille VDDP) [Auto]**

Permet de définir la tension de veille VDDP. Utilisez les touches <+> et <-> de votre clavier pour ajuster la valeur. La fourchette de valeurs est comprise entre 1.05V et 1.2V par incréments de 0.005V lors de l'utilisation d'un processeur AMD® de 7<sup>e</sup> génération Série A / Athlon™ ; entre 0.9V et 1.05V par incréments de 0.005V lors de l'utilisation d'un processeur AMD® Ryzen™.

## **3.6 Menu Advanced (Avancé)**

Le menu Advanced permet de modifier certains paramètres du processeur et d'autres composants du système.



Prenez garde lors de la modification des paramètres du menu Advanced. Une valeur incorrecte peut entraîner un dysfonctionnement du système.

### **TPM Device Selection (Sélection de dispositif TPM)**

Permet de sélectionner le dispositif TPM. Vous pouvez sélectionner Firmware TPM pour activer AMD CPU fTPM ou Discrete TPM pour désactiver AMD CPU fTPM. Options de configuration : [Firmware TPM] [Discrete TPM]

#### **3.6.1 CPU Configuration (Configuration du processeur)**

Les éléments de ce menu affichent les informations du processeur automatiquement détectées par le BIOS.



Les éléments de ce menu peuvent varier selon le type de processeur installé.

#### **PSS Support (Support PSS) [Enabled]**

Active ou désactive la génération des objets ACPI\_PPC, \_PSS et \_PCT.

Options de configuration : [Enabled] [Disabled]

#### **NX Mode (Mode NX) [Enabled]**

Active ou désactive la fonctionnalité de protection de page de non-exécution.

Options de configuration : [Enabled] [Disabled]

#### **SVM [Enabled]**

Active ou désactive la virtualisation du processeur. Options de configuration : [Disabled] [Enabled]

#### **CPB Mode (Mode CPB) [Auto]**

Désactive la fonction de mode CPB. Options de configuration : [Enabled] [Disabled]

#### **C6 Mode (Mode C6) [Enabled]**

Active ou désactive la fonction de mode C6. Options de configuration : [Disabled] [Enabled]

#### **IOMMU [Enabled]**

Active ou désactive la prise en charge de l'unité de gestion de la mémoire IOMMU. Options de configuration : [Auto] [Disabled] [Enabled]

### **Bank Interleaving (Entrelacement de banque) [Enabled]**

Active ou désactive l'entrelacement des banques mémoire. Options de configuration : [Enabled] [Disabled]

### **Channel Interleaving (Entrelacement de canal) [Enabled]**

Active ou désactive l'entrelacement des canaux mémoire. Options de configuration : [Enabled] [Disabled]

### **Core Leveling Mode (Mode de nivellement de cœur) [Automatic mode]**

Permet de modifier le nombre d'unités d'exécution du système. Options de configuration : [Automatic mode] [One core per processor] [One Compute Unit] [One core per Compute Unit]

## **3.6.2 NB Configuration (Configuration NorthBridge)**

### **IGFX Multi-Monitor (Multi-Moniteurs IGFX) [Disabled]**

Active ou désactive la prise en charge multi-moniteurs des périphériques graphiques internes pour les périphériques VGA supplémentaires. La taille de la mémoire des périphériques graphiques internes inclura la mémoire réservée. Options de configuration : [Disabled] [Enabled]

### **Primary Video Device (Périphérique vidéo principal) [PCIe / PCI Video]**

Sélectionne le périphérique vidéo principal. Options de configuration : [IGFX Video] [PCIe / PCI Video]

### **UMA Frame Buffer Size (Mémoire tampon du cadre UMA) [Auto]**

Cet élément n'apparaît que si vous réglez l'élément précédent sur [Force] et vous permet de régler la mémoire tampon du cadre UMA. Options de configuration : [Auto] [32M] [64M] [128M] ~ [2G]



---

**NB Configuration (Configuration NorthBridge)** n'est pas prise en charge lors de l'utilisation d'un processeur AMD® Ryzen™.

---

## **3.6.3 SATA Configuration (Configuration SATA)**

### **Hyper kit Mode (Mode hyper kit) [Disabled]**

Active ou désactive le mode hyper kit. Désactive cette option pour les dispositifs M.2 ou active cette option pour la carte ASUS Hyper kit. Options de configuration : [Disabled] [Enabled]

### **SATA Port Enable (Activation de port SATA) [Enabled]**

Active ou désactive le port SATA. Options de configuration : [Disabled] [Enabled]

### **SATA Mode Selection (Sélection de mode SATA) [AHCI]**

Détermine le mode de configuration SATA.

[AHCI] Si vous souhaitez que les disques durs Serial ATA utilisent la fonction AHCI (Advanced Host Controller Interface), réglez cet élément sur [AHCI]. L'interface AHCI autorise le pilote de stockage embarqué à activer des fonctionnalités SATA avancées permettant d'améliorer les performances de stockage quelle que soit la charge du système en laissant au disque le soin d'optimiser en interne l'ordre des commandes.

[RAID] Utilisez ce mode si vous souhaitez créer un volume RAID à partir de disques durs SATA.

### SMART Self Test (Auto-test SMART)

S.M.A.R.T. (Self-Monitoring, Analysis and Reporting Technology - Technique d'Auto surveillance, d'Analyse et de Rapport) est un système de surveillance qui affiche un message d'avertissement pendant le POST (Auto-test au démarrage) quand une erreur survient au niveau des disques durs. Options de configuration : [On] [Off]

### SATA6G\_1~8 Hot-Plug (Branchement à chaud SATA6G\_1~8) [Enabled]

Active ou désactive le branchement à chaud du/des port(s) SATA6G\_1~8. Options de configuration : [Disabled] [Enabled]

## 3.6.4 Onboard Devices Configuration (Configuration des périphériques embarqués)

Les éléments de ce menu vous permettent de basculer entre les lignes PCIe et de configurer les périphériques embarqués.

### HD Audio Controller (Contrôleur audio HD) [Enabled]

[Enabled] Active le contrôleur haute définition audio.  
[Disabled] Désactive ce contrôleur.

### PCIEX16\_3 4X-2X Switch (Interrupteur PCIEX16\_3 4X-2X) [Auto]

Permet de sélectionner la bande passante du slot PCIEX16\_3. Options de configuration : [Auto] [2X] [4X]

### Asmedia USB 3.1 Controller (Contrôleur Asmedia USB 3.1) [Enabled]

[Enabled] Active le contrôleur USB 3.1.  
[Disabled] Désactive ce contrôleur.

### RGB LED lighting (Éclairage LED RGB) [On]

Permet d'allumer ou d'éteindre l'éclairage LED RGB.

Options de configuration : [On] [Off]

### In sleep, hibernate and soft off states (En mode veille, veille prolongée et arrêt logiciel) [On]

Cet élément apparaît si RGB LED lighting est réglé sur [Enabled].

[On] Les LED s'allument en mode S3 (veille), S4 (veille prolongée) ou S5 (arrêt logiciel).  
[Off] Les LED ne s'allument pas en mode S3 (veille), S4 (veille prolongée) ou S5 (arrêt logiciel).

### Intel LAN Controller (Contrôleur réseau Intel®) [On]

Active ou désactive les contrôleurs réseau Intel®.

Options de configuration : [On] [Off]

### Intel LAN OPROM (Option ROM Intel LAN) [Disabled]

Cet élément n'apparaît que si vous réglez l'élément précédent sur [On] et vous permet d'activer ou de désactiver l'option Rom PXE du contrôleur réseau Intel. Options de configuration : [On] [Off]

### Charging USB devices in Power State S5 (Chargement des périphériques USB dans l'état d'alimentation S5) [Disabled]

[Enabled] Charge les périphériques USB même lorsque le système est dans l'état d'alimentation S5.  
[Disabled] Désactive cette fonction.

### USB Type C Power Switch for USB3\_C7 (Interrupteur d'alimentation USB Type C pour USB3\_C7) [Auto]

[Enabled] Active l'alimentation Type C.  
[Auto] Désactive l'alimentation Type C si le périphérique n'est pas pris en charge.

## Serial Port Configuration (Configuration du port série)

Les sous-éléments de ce menu permettent de configurer le port série.

### Serial Port (Port série) [On]

Active ou désactive le port série (COM). Options de configuration : [On] [Off]

### Change Settings (Modification d'adressage) [IO=3F8h; IRQ=4]

Sélectionne l'adresse de base du port série. Options de configuration : [IO=3F8h; IRQ=4] [IO=2F8h; IRQ=3] [IO=3E8h; IRQ=4] [IO=2E8h; IRQ=3]

## 3.6.5 APM Configuration (Gestion d'alimentation avancée)

Les éléments de ce menu vous permettent de définir les paramètres de réveil et de veille du système.

### ErP Ready [Disabled]

Permet au BIOS de couper l'alimentation de certains composants lorsque l'ordinateur est en mode veille S4+S5 ou S5 pour satisfaire aux normes ErP. Sur [Enabled], toutes les autres options de gestion de l'alimentation sont désactivées.

Options de configuration : [Disabled] [Enable(S4+S5)] [Enable(S5)]

### Restore AC Power Loss (Rétablissement sur perte de courant CA) [Power Off]

[Power On] Le système est rallumé après une perte de courant.

[Power Off] Le système reste éteint après une perte de courant.

[Last State] Le système reste éteint ou est rallumé en fonction de l'état précédant la perte de courant alternatif.

### Power On By PCI-E/PCI (Reprise sur périphérique PCI) [Disabled]

Cet élément vous permet d'activer ou de désactiver la fonction Wake-on-LAN du contrôleur LAN intégré ou d'autres cartes LAN PCIe/PCI installées. Options de configuration : [Disabled] [Enabled]

### Power On By Ring (Reprise sur modem) [Disabled]

[Disabled] L'ordinateur ne peut pas être mis en route lorsqu'un modem externe reçoit un appel quand le système est en mode Soft-off.

[Enabled] Permet de mettre en route le système lorsqu'un modem externe reçoit un appel quand le système est en mode Soft-off.

### Power On By RTC (Reprise sur alarme RTC) [Disabled]

[Disabled] Désactive la mise en route du système à une date/heure spécifique.

[Enabled] Permet de définir une date/heure de mise en route via les options RTC (fréquence en temps réel) pour générer un événement de réactivation et configurer la date d'alarme RTC. Une fois activée, vous pouvez définir les jours, heures, minutes ou secondes pour planifier une date d'alarme RTC.

## 3.6.6 Network Stack (Pile réseau)

### Network Stack (Pile réseau) [Disabled]

Active ou désactive la pile réseau du BIOS UEFI. Options de configuration : [Disabled] [Enabled]



Les deux éléments suivants n'apparaissent que si l'option précédente est réglée sur [Enabled].

### Ipv4 / Ipv6 PXE Support (Prise en charge PXE Ipv4 / Ipv6) [Enabled]

Permet la prise en charge du démarrage PXE via le protocole IPv4/IPv6. Options de configuration : [Disabled] [Enabled]

### 3.6.7 HDD/SSD SMART Information (Informations SMART disque dur/SSD)

Ce menu affiche les informations SMART des périphériques connectés.



Les périphériques NVMe Express ne prennent pas en charge les informations SMART.

### 3.6.8 USB Configuration (Configuration USB)

Les éléments de ce menu vous permettent de modifier les fonctions liées à l'interface USB.

#### Legacy USB Support (Prise en charge des périphériques USB hérités)

[Enabled]

Active la prise en charge des périphériques USB pour les systèmes d'exploitation hérités.

[Disabled]

Les périphériques USB ne peuvent être utilisés que sous le BIOS.

[Auto]

Permet au système de détecter la présence de périphériques USB au démarrage. Si un périphérique USB est détecté, le mode hérité du contrôleur USB est activé. Si aucun périphérique USB n'est détecté, le mode hérité du contrôleur USB est désactivé.

#### XHCI Hand-off [Disabled]

[Enabled]

Permet la prise en charge des systèmes d'exploitation sans fonctionnalité XHCI Hand-Off.

[Disabled]

Désactive cette fonction.

#### USB Device Enable (Activation de périphérique USB) [Enabled]

Permet d'activer ou de désactiver tous les ports USB. Options de configuration : [Disabled]

[Enabled]



L'élément **Mass Storage Devices** affiche les valeurs auto-détectées. Si aucun périphérique USB n'est détecté, l'élément affiche **None**.

#### USB Single Port Control (Gestion individuelle des ports USB)

Détermine l'état individuel de chacun des ports USB.

##### USB3\_1/2/3/4/5/9/10/C7 [Enabled]

Détermine l'état individuel de chacun des ports USB 3.0. Consultez la section **1.1.2 Schéma de la carte mère** pour visualiser l'emplacement de chacun des connecteurs/ports USB de la carte mère. Options de configuration : [Enabled] [Disabled].

##### USB3.1\_C1 [Enabled]

Détermine l'état individuel de chacun des ports USB 3.1. Consultez la section **1.1.2 Schéma de la carte mère** pour visualiser l'emplacement de chacun des connecteurs/ports USB de la carte mère. Options de configuration : [Enabled] [Disabled].

##### USB1~4[Enabled]

Détermine l'état individuel de chacun des ports USB. Consultez la section **1.1.2 Schéma de la carte mère** pour visualiser l'emplacement de chacun des connecteurs/ports USB de la carte mère.

### 3.6.9 AMD CBS

Les éléments de ce menu affichent les informations du processeur automatiquement détectées par le BIOS.



Cet élément n'apparaît que si vous installez un processeur AMD® Ryzen™.

## 3.7 Menu Monitor (Surveillance)

Le menu Monitor affiche l'état de la température et de l'alimentation du système, mais permet aussi de modifier les paramètres de ventilation.

### Qfan Configuration (Configuration Q-fan)

#### Q-Fan Tuning (Réglages Q-Fan)

Cliquez sur [OK] pour détecter et appliquer automatiquement la vitesse de rotation minimale des ventilateurs installés. N'éteignez pas ou ne réinitialisez pas le système lors de la progression des réglages. Options de configuration : [Ok] [Cancel]

#### CPU Q-Fan Control (Contrôle Q-Fan du processeur) [Auto]

- [Auto] Détecte le type de ventilateur installé et modifie le mode de fonctionnement en conséquence.
- [Disabled] Désactive le contrôleur Q-Fan du processeur.
- [DC Mode] Utilisez ce mode si vous avez installé un ventilateur DC à 3 broches.
- [PWM Mode] Utilisez ce mode si vous avez installé un ventilateur PWM à 4 broches.

#### CPU Fan Speed Lower Limit (Seuil de rotation minimum du ventilateur du processeur) [200 RPM]

Cet élément n'apparaît que si l'option CPU Q-Fan Control est activée et permet de déterminer le seuil de rotation minimum du ventilateur du processeur. Options de configuration : [Ignore] [200RPM] [300 RPM] [400 RPM] [500 RPM] [600RPM]

#### CPU Fan Profile (Profil du ventilateur du processeur) [Standard]

Cet élément n'apparaît que si l'option CPU Q-Fan Control est activée et permet de définir le niveau de performance du ventilateur dédié au processeur.

- [Standard] La vitesse du ventilateur est ajustée automatiquement en fonction de la température du processeur.
- [Silent] Minimise la vitesse du ventilateur pour un fonctionnement silencieux.
- [Turbo] Le ventilateur fonctionne à sa vitesse maximale.
- [Manual] Configuration manuelle.



---

Les six éléments suivants n'apparaissent que si l'option **CPU Fan Profile** est réglée sur [Manual].

---

#### CPU Upper Temperature (Seuil de température maximum du processeur) [70]

Utilisez les touches <+> et <-> de votre clavier pour ajuster le seuil de température maximum du processeur. La fourchette de valeurs est comprise entre 25°C et 75°C.

#### CPU Fan Max. Duty Cycle (Cycle de fonctionnement max. du ventilateur du processeur) (%) [100]

Utilisez les touches <+> et <-> de votre clavier pour déterminer le pourcentage de fonctionnement maximum du ventilateur du processeur. La fourchette de valeurs est comprise entre 20% et 100%. Le ventilateur du processeur fonctionne au cycle de service maximal quand la température du processeur atteint la limite supérieure.

#### CPU Middle Temperature (Seuil de température intermédiaire du processeur) [45]

Utilisez les touches <+> et <-> de votre clavier pour ajuster le seuil de température intermédiaire du processeur. La fourchette de valeurs varie en fonction du processeur installé.

#### CPU Fan Middle Duty Cycle (Cycle de fonctionnement intermédiaire du ventilateur du processeur) (%) [60]

Utilisez les touches <+> et <-> de votre clavier pour ajuster le cycle de fonctionnement intermédiaire du ventilateur du processeur. La fourchette de valeurs est comprise entre 20% et 100%. Le ventilateur du processeur fonctionne au cycle de service maximal quand la température du processeur atteint la limite supérieure.

### **CPU Lower Temperature (Seuil de température minimum du processeur) [40]**

Utilisez les touches <+> et <-> de votre clavier pour déterminer le seuil de température minimum du ventilateur du processeur. La fourchette de valeurs est comprise entre 0°C et 75°C.

### **CPU Fan Min. Duty Cycle (Cycle de fonctionnement min. du ventilateur du processeur) (%) [60]**

Utilisez les touches <+> et <-> de votre clavier pour déterminer le pourcentage de fonctionnement minimum du ventilateur du processeur. La fourchette de valeurs est comprise entre 20% et 100%. Le ventilateur du processeur fonctionne au cycle de service minimum quand la température du processeur atteint la limite inférieure.

### **Chassis Fan(s) Configuration (Configuration des/du ventilateur(s) du châssis)**

#### **Chassis Fan 1/2 Q-Fan Control (Contrôle Q-Fan du ventilateur du châssis 1/2) [Auto]**

- |            |  |
|------------|--|
| [Disabled] | Désactive le contrôleur Q-Fan du châssis.                                    |
| [Auto]     | Active le contrôleur Q-Fan du châssis du ventilateur du châssis à 4 broches. |
| [PWM mode] | Utilisez ce mode si vous avez installé un ventilateur PWM à 4 broches.       |
| [DC mode]  | Utilisez ce mode si vous avez installé un ventilateur DC à 3 broches.        |



Les éléments suivants n'apparaissent que si Chassis Fan 1/2 Q-Fan Control est réglé sur [Auto], [PWM Mode] ou [DC Mode].

#### **Chassis Fan 1/2 Q-Fan Source (Source Q-Fan du ventilateur du châssis 1/2) [CPU]**

Cet élément détermine le mode de fonctionnement du ventilateur en fonction de la source de température sélectionnée. Options de configuration : [CPU] [Motherboard] [VRM] [PCH] [T\_Sensor] [Multiple Sources]

#### **Chassis Fan 1/2 Speed Low Limit (Seuil de rotation minimum du ventilateur du châssis 1/2) [600 RPM]**

Permet de déterminer le seuil de rotation minimum du ventilateur du châssis. Options de configuration : [Ignore] [200RPM] [300 RPM] [400 RPM] [500 RPM] [600 RPM]

#### **Chassis Fan 1/2 Profile (Profil du ventilateur du châssis 1/2) [Standard]**

Permet de définir le niveau de performance du ventilateur du châssis.

- |            |   |
|------------|---|
| [Standard] | La vitesse du ventilateur est ajustée automatiquement en fonction de la température du châssis. |
| [Silent]   | Minimise la vitesse du ventilateur pour un fonctionnement silencieux.                           |
| [Turbo]    | Le ventilateur fonctionne à sa vitesse maximale.  |
| [Manual]   | Configuration manuelle.   |



Les six éléments suivants n'apparaissent que si l'option **Chassis Fan 1/2 Profile** est définie sur [Manual].

#### **Chassis Fan 1/2 Upper Temperature (Seuil de température maximum du ventilateur du châssis 1/2) [70]**

Utilisez les touches <+> et <-> de votre clavier pour ajuster le seuil de température maximum du châssis. La fourchette de valeurs est comprise entre 40°C et 75°C.

#### **Chassis Fan 1/2 Max. Duty Cycle (Cycle de fonctionnement max. du ventilateur du châssis 1/2) (%) [100]**

Utilisez les touches <+> et <-> de votre clavier pour déterminer le pourcentage de fonctionnement maximum du ventilateur du châssis. La fourchette de valeurs est comprise entre 60% et 100%. Le ventilateur du châssis fonctionne au cycle de service maximal quand la température du châssis atteint la limite supérieure.

**Chassis Fan 1/2 Middle Temperature (Seuil de température intermédiaire du ventilateur du châssis 1/2) [45]**

Utilisez les touches <+> et <-> de votre clavier pour ajuster le seuil de température intermédiaire du châssis.

**Chassis Fan 1/2 Middle Duty Cycle (Cycle de fonctionnement intermédiaire du ventilateur du châssis 1/2) (%) [60]**

Utilisez les touches <+> et <-> de votre clavier pour ajuster le cycle de fonctionnement intermédiaire du ventilateur du châssis. La fourchette de valeurs est comprise entre 60% et 100%.

**Chassis Fan 1/2 Lower Temperature (Seuil de température minimum du ventilateur du châssis 1/2) [40]**

Utilisez les touches <+> et <-> de votre clavier pour ajuster le seuil de température minimum du ventilateur du châssis. La fourchette de valeurs est comprise entre 40°C et 75°C.

**Chassis Fan 1/2 Min. Duty Cycle (Cycle de fonctionnement min. du ventilateur du châssis 1/2) (%) [60]**

Utilisez les touches <+> et <-> de votre clavier pour déterminer le pourcentage de fonctionnement minimum du ventilateur du châssis. La fourchette de valeurs est comprise entre 60% et 100%. Le ventilateur du châssis fonctionne au cycle de service minimum quand la température du châssis atteint la limite inférieure.

**AIO\_PUMP/W\_PUMP+ Control (Contrôle de la pompe AIO\_PUMP/W\_PUMP+) [Disabled]**

Utilisez les touches <+> et <-> de votre clavier pour régler le contrôle de la pompe AIO\_PUMP/W\_PUMP+. La fourchette de valeurs est comprise entre 20% et 100%. Le ventilateur de la pompe fonctionne au cycle de service minimal quand la température de la pompe atteint la limite inférieure.

[Auto] Active le contrôle de la pompe du ventilateur du processeur à 4 broches.

[Disabled] Désactive la fonctionnalité de contrôle de la pompe.

[DC mode] Utilisez ce mode si vous avez installé un ventilateur DC à 3 broches.

[PWM mode] Utilisez ce mode si vous avez installé un ventilateur PWM à 4 broches.



Les éléments suivants n'apparaissent que si AIO\_PUMP/W\_PUMP+ Control est réglé sur [Auto], [PWM Mode] ou [DC Mode].

**AIO\_PUMP/W\_PUMP+ Upper Temperature (Seuil de température maximum de la pompe AIO\_PUMP/W\_PUMP+) [70]**

Utilisez les touches <+> et <-> de votre clavier pour ajuster le seuil de température maximum de la pompe. La fourchette de valeurs est comprise entre 40°C et 75°C.

**AIO\_PUMP/W\_PUMP+ Max. Duty Cycle (Cycle de fonctionnement max. de la pompe AIO\_PUMP/W\_PUMP+) (%) [100]**

Utilisez les touches <+> et <-> de votre clavier pour déterminer le pourcentage de fonctionnement maximum de la pompe. La fourchette de valeurs est comprise entre 60% et 100%. Le ventilateur de la pompe fonctionne au cycle de service maximal quand la température de la pompe atteint la limite supérieure.

**AIO\_PUMP/W\_PUMP+ Middle Temperature (Seuil de température intermédiaire de la pompe AIO\_PUMP/W\_PUMP+) [45]**

Utilisez les touches <+> et <-> de votre clavier pour ajuster le seuil de température intermédiaire de la pompe.

**AIO\_PUMP/W\_PUMP+ Middle Duty Cycle (Cycle de fonctionnement intermédiaire de la pompe AIO\_PUMP/W\_PUMP+) (%) [60]**

Utilisez les touches <+> et <-> de votre clavier pour déterminer le pourcentage de fonctionnement intermédiaire de la pompe. La fourchette de valeurs est comprise entre 60% et 100%.

**AIO\_PUMP/W\_PUMP+ Lower Temperature (Seuil de température minimum de la pompe AIO\_PUMP/W\_PUMP+) [40]**

Utilisez les touches <+> et <-> de votre clavier pour déterminer le seuil de température minimum de la pompe. La fourchette de valeurs est comprise entre 40°C et 75°C.



**AIO\_PUMP/W\_PUMP+ Min. Duty Cycle (Cycle de fonctionnement min. de la pompe AIO\_PUMP/W\_PUMP+) (%) [60]**

Utilisez les touches <+> et <-> de votre clavier pour déterminer le pourcentage de fonctionnement minimum de la pompe. La fourchette de valeurs est comprise entre 60% et 100%. Le ventilateur de la pompe fonctionne au cycle de service minimal quand la température de la pompe atteint la limite inférieure.

### 3.8 Menu Boot (Démarrage)

Le menu Boot vous permet de modifier les options de démarrage du système.

#### **Fast Boot (Démarrage rapide) [Enabled]**

[Disabled] Désactive la fonctionnalité de démarrage rapide du système.

[Enabled] Active la fonctionnalité de démarrage rapide du système.



Les éléments suivants n'apparaissent que si l'option Fast Boot est réglée sur [Enabled].

#### **Next Boot after AC Power Loss (Mode de réamorçage après perte de courant)**

[Normal Boot] Mode de réamorçage normal.

[Fast Boot] Accélère la vitesse de réamorçage.

#### **Boot Configuration (Options de démarrage)**

##### **Boot Logo Display (Logo plein écran) [Auto]**

[Auto] Ajuste l'affichage du logo automatiquement en fonction du système d'exploitation installé.

[Full Screen] Active l'affichage du logo en plein écran.

[Disabled] Désactive l'affichage du logo en plein écran.

##### **POST Delay Time (Délai d'exécution du POST) [3 sec]**

Cet élément n'apparaît que si l'option Boot Logo Display est réglée sur [Auto] et [Full Screen]. Cette option vous permet de définir le délai de POST supplémentaire à observer pour accéder plus aisément au BIOS. Vous ne pouvez repousser le délai d'exécution du POST qu'en mode de démarrage normal. Vous pouvez définir un délai compris entre 0 et 10 secondes.



Vous ne pouvez repousser le délai d'exécution du POST qu'en mode de démarrage normal.

##### **Post Report (Rapport du POST) [5 sec]**

L'élément suivant n'apparaît que si Boot Logo Display est réglé sur [Disabled]. Cette option vous permet de définir le délai de démarrage des tests du POST. Options de configuration : [1 sec] ~ [10sec] [Until Press ESC].

##### **Bootup NumLock State (État du verrou numérique) [Enabled]**

Permet d'activer et désactiver le pavé numérique du clavier au démarrage. Options de configuration : [Disabled] [Enabled]

##### **Wait for 'F1' if Error (Attendre pression de F1 si erreur) [Enabled]**

[Enabled] Le système attend que la touche <F1> soit pressée lors de la détection d'erreurs.

[Disabled] Désactive cette fonction.

##### **Option ROM Messages (Messages option ROM) [Force BIOS]**

[Force BIOS] Les messages d'option ROM sont forcés à s'afficher pendant le POST.

[Keep Current] Les messages d'option ROM s'affichent pendant le POST si le fabricant tiers a configuré cette option.

### **Interrupt 19 Capture (Capture d'interruption 19) [Disabled]**

[Enabled] Permet à l'option ROM de "capturer" l'interruption 19 au démarrage du système.

[Disabled] Désactive cette fonctionnalité.

### **Setup Mode (Mode de configuration) [EZ Mode]**

[Advanced Mode] Utiliser le mode avancé comme interface BIOS par défaut.

[EZ Mode] Utiliser le mode EZ Mode comme interface BIOS par défaut.

## **CSM (Compatibility Support Module)**

Configure les paramètres de démarrage CSM pour une meilleure prise en charge de divers périphériques VGA, de démarrage et autres composants externes.

### **Launch CSM (Exécuter CSM) [Enabled]**

[Auto] Le système détecte automatiquement les périphériques de démarrage ainsi que les périphériques supplémentaires.

[Enabled] Permet au module CSM de prendre en charge les périphériques sans pilotes UEFI ou le mode UEFI Windows®.

[Disabled] Désactive cette fonctionnalité pour une prise en charge complète de Windows® Security Update et Security Boot.



Les quatre éléments suivants n'apparaissent que si l'option Launch CSM est réglée sur [Enabled].

### **Boot Devices Control (Contrôle du démarrage des périphériques) [UEFI and Legacy OPROM]**

Sélectionne le type de périphériques que vous souhaitez démarrer. Options de configuration : [UEFI and Legacy OPROM] [Legacy OPROM only] [UEFI only]

### **Boot from Network Devices (Démarrage sur périphérique réseau) [Legacy only]**

Sélectionne le type de périphériques réseau que vous souhaitez démarrer. Options de configuration : [Ignore] [Legacy only] [UEFI driver first]

### **Boot from Storage Devices (Démarrage sur périphérique de stockage) [Legacy Only]**

Sélectionne le type de périphériques de stockage que vous souhaitez démarrer. Options de configuration : [Ignore] [Legacy only] [UEFI driver first]

### **Boot from PCI-E Expansion Devices (Démarrage sur périphérique d'extension PCI-E) [Legacy Only]**

Sélectionne le type de périphériques d'extension PCI-E que vous souhaitez démarrer. Options de configuration : [Legacy only] [UEFI driver first]

## **Secure Boot (Démarrage sécurisé)**

Configure les paramètres Windows® Secure Boot et gère ses clés pour protéger le système contre les accès non autorisés et les logiciels malveillants lors de l'exécution du POST.

### **OS Type (Type de système d'exploitation) [Windows UEFI mode]**

Sélectionne le type de système d'exploitation installé.

[Windows UEFI mode] Cet élément permet de sélectionner le type de système d'exploitation installé. Exécute Microsoft® Secure Boot. N'utilisez cette option que si vous utilisez un système d'exploitation Windows® compatible UEFI ou prenant en charge la fonction Microsoft® Secure Boot.

[Other OS]

Optimise vos fonctionnalités lors du démarrage en mode non-UEFI Windows®, sous Windows® Vista/XP ou avec tout autre système d'exploitation non compatible avec Microsoft® Secure Boot. Microsoft® Secure Boot ne prend en charge que le mode UEFI Windows®.

### **Key Management (Gestion des clés)**

Cet élément permet de gérer les clés de démarrage sécurisé Secure Boot.

#### **Install Default Secure Boot keys (Installer les clés Secure Boot par défaut)**

Cet élément n'apparaît que si vous chargez les clés par défaut et permet à Secure Boot de supprimer toutes les clés de démarrage sécurisé.

#### **Save Secure Boot Keys (Installer les clés Secure Boot par défaut)**

Permet de sauvegarder les clés de plateforme PK sur un périphérique de stockage USB.

#### **PK Management (Gestion de clé PK)**

La clé de plateforme PK (Platform Key) verrouille et sécurise le microprogramme contre les modifications non autorisées. Le système vérifie cette clé avant d'initialiser le système d'exploitation.

#### **Set New Key (Définir une nouvelle clé)**

Permet de charger une clé de plateforme PK téléchargée à partir d'un périphérique de stockage USB.



---

Le fichier PK doit être formaté de telle sorte qu'il soit compatible avec l'architecture UEFI et doté d'une variable d'authentification temporelle.

---

#### **Delete Key (Supprimer une clé)**

Supprime une clé PK du système. Lorsque celle-ci est supprimée, toutes les autres clés Secure Boot du système seront automatiquement désactivées.

#### **KEK Management (Gestion de clé KEK)**



---

La clé KEK (Key-exchange Key) fait référence à la clé KEK de l'utilitaire Microsoft® Secure Boot.

---

#### **Delete Key (Supprimer une clé)**

Supprime une clé KEK du système.

Options de configuration : [Yes] [No]

#### **Set New Key (Définir une nouvelle clé)**

Permet de charger une clé KEK téléchargée à partir d'un périphérique de stockage USB.

#### **Append Key (Ajouter une clé)**

Permet de charger une clé KEK additionnelle à partir d'un périphérique de stockage pour une gestion supplémentaire des db et dbx chargés.



---

Le fichier KEK doit être formaté de telle sorte qu'il soit compatible avec l'architecture UEFI et doté d'une variable d'authentification temporelle.

---

#### **DB Management (Gestion de la base de données des signatures db)**

##### **Delete Key (Supprimer une clé)**

Supprime une base de données db du système.

Options de configuration : [Yes] [No]

### **Set New Key (Définir une nouvelle clé)**

Permet de charger une base de données db téléchargée à partir d'un périphérique de stockage USB.

### **Append Key (Ajouter une clé)**

Permet de charger des bases de données db additionnelles à partir d'un périphérique de stockage USB.



---

Le fichier doit être formaté de telle sorte qu'il soit compatible avec l'architecture UEFI et doté d'une variable d'authentification temporelle. DBX Management (Gestion de base de données des signatures révoquées dbx)

---

### **DBX Management (Gestion de base de données des signatures révoquées dbx)**

#### **Delete Key (Supprimer une clé)**

Supprime une base de données dbx du système.

#### **Set New Key (Définir une nouvelle clé)**

Permet de charger une base de données dbx téléchargée à partir d'un périphérique de stockage USB.

Options de configuration : [Yes] [No]

#### **Append Key (Ajouter une clé)**

Permet de charger des bases de données dbx additionnelles à partir d'un périphérique de stockage USB.



---

Le fichier doit être formaté de telle sorte qu'il soit compatible avec l'architecture UEFI et doté d'une variable d'authentification temporelle.

---

### **Boot Option Priorities (Priorités de démarrage)**

Ces éléments spécifient la priorité des périphériques de démarrage parmi les dispositifs disponibles. Le nombre d'éléments apparaissant à l'écran dépend du nombre de périphériques installés dans le système.



---

Pour sélectionner le périphérique de démarrage lors de la mise sous tension du système, appuyez sur <F8> à l'apparition du logo ASUS.

---

### **Boot Override (Substitution de démarrage)**

Ces éléments affichent les périphériques disponibles. Le nombre d'éléments apparaissant à l'écran dépend du nombre de périphériques installés dans le système. Cliquez sur un élément pour démarrer à partir du périphérique sélectionné.

## 3.9 Menu Tool (Outils)

Le menu Tool vous permet de configurer les options de fonctions spéciales. Sélectionnez un élément, puis appuyez sur <Entrée> pour afficher le sous-menu.

### Setup Animator (Animateur de configuration)

Cet élément vous permet d'activer ou de désactiver l'animateur de configuration.

Options de configuration : [Disabled] [Enabled]

### 3.9.1 ASUS EZ Flash 3 utility (Utilitaire ASUS EZ Flash 3)

Permet d'activer la fonction ASUS EZ Flash 3. Lorsque vous appuyez sur <Entrée>, un message de confirmation apparaît. Utilisez les touches directionnelles pour sélectionner [Yes] (Oui) ou [No] (Non), puis appuyez de nouveau sur <Entrée> pour confirmer.



Pour plus de détails, consultez la section **3.11.2 Utilitaire ASUS EZ Flash 3**.

### 3.9.2 ASUS Overclocking Profile (Profil d'overclocking ASUS)

Le profil d'overclocking ASUS vous permet de stocker ou de restaurer différents profils de configuration du BIOS.

#### Load from Profile (Restaurer à partir d'un profil)

Permet de charger un profil contenant des paramètres de BIOS spécifiques et sauvegardés dans la mémoire flash du BIOS. Entrez le numéro du profil à charger, appuyez sur <Entrée>, puis sélectionnez **Yes** (Oui).



- NE PAS éteindre ni redémarrer le système lors de la mise à jour du BIOS ! Vous risquez de provoquer une défaillance de démarrage !
- Il est recommandé de mettre à jour le BIOS avec les configurations mémoire/processeur et la version de BIOS identiques.

#### Profile Name (Nom du profil)

Permet de spécifier le nom d'un profil de configuration.

#### Save to Profile (Enregistrer le profil)

Permet de sauvegarder, sous forme de fichier, le profil de BIOS actuel dans la mémoire flash du BIOS. Sélectionnez le chiffre à attribuer au profil à sauvegarder, appuyez sur <Entrée>, puis sélectionnez **Yes** (Oui).

#### Load/Save Profile from/to USB Drive (Charger/sauvegarder le profil depuis/vers le périphérique USB)

Permet de sauvegarder ou de charger un profil à partir d'un support de stockage USB.

### 3.9.3 ASUS SPD Information (Informations SPD ASUS)

Cet élément permet d'afficher les informations de SPD des modules de mémoire installés.

## 3.10 Menu Exit (Sortie)

Le menu Exit vous permet non seulement de charger les valeurs optimales par défaut des éléments du BIOS, mais aussi d'enregistrer ou d'annuler les modifications apportées au BIOS. Il est également possible d'accéder à l'interface EZ Mode à partir de ce menu.

### **Load Optimized Defaults (Charger les paramètres optimisés par défaut)**

Cette option vous permet de charger les valeurs par défaut de chaque paramètre des menus du BIOS. Lorsque vous choisissez cette option ou lorsque vous appuyez sur <F5>, une fenêtre de confirmation apparaît. Sélectionnez **OK** pour charger les valeurs par défaut.

### **Save Changes and Reset (Enregistrer les modifications et redémarrer le système)**

Une fois vos modifications terminées, choisissez cette option pour vous assurer que les valeurs définies seront enregistrées. Lorsque vous sélectionnez cette option ou lorsque vous appuyez sur <F10>, une fenêtre de confirmation apparaît. Choisissez **OK** pour enregistrer les modifications et quitter le BIOS.

### **Discard Changes and Exit (Annuler et quitter)**

Choisissez cette option si vous ne voulez pas enregistrer les modifications apportées au BIOS. Lorsque vous choisissez cette option ou lorsque vous appuyez sur <Échap>, une fenêtre de confirmation apparaît. Choisissez **Yes** (Oui) pour quitter sans enregistrer les modifications apportées au BIOS.

### **Launch EFI Shell from filesystem device (Ouvrir l'application EFI Shell à partir d'un système de fichiers)**

Cette option permet de tenter d'exécuter l'application EFI Shell (shellx64.efi) à partir de l'un des systèmes de fichiers disponibles.

## 3.11 Mettre à jour le BIOS

Le site Web d'ASUS contient les dernières versions de BIOS permettant d'améliorer la stabilité, la compatibilité ou les performances du système. Toutefois, la mise à jour du BIOS est potentiellement risquée. Si votre version de BIOS actuelle ne pose pas de problèmes, **NE TENTEZ PAS** de mettre à jour le BIOS manuellement. Une mise à jour inappropriée peut entraîner des erreurs de démarrage du système. Suivez attentivement les instructions de ce chapitre pour mettre à jour le BIOS si nécessaire.



---

Téléchargez la dernière version du BIOS sur le site Web d'ASUS <http://www.asus.com>.

---

Les utilitaires suivants permettent de gérer et mettre à jour le programme de configuration du BIOS.

1. EZ Update : mise à jour du BIOS sous Windows®.
2. ASUS EZ Flash 3 : mise à jour du BIOS via un périphérique de stockage USB.
3. ASUS CrashFree BIOS 3 : mise à jour du BIOS via un périphérique de stockage amovible USB ou le DVD de support de la carte mère lorsque le fichier BIOS ne répond plus ou est corrompu.

### 3.11.1 EZ Update

EZ Update vous permet de mettre à jour la carte mère sous environnement Windows®.



- 
- EZ Update nécessite une connexion internet par l'intermédiaire d'un réseau ou d'un FAI (Fournisseur d'accès internet).
  - Cet utilitaire est disponible sur le DVD de support accompagnant votre carte mère.
-

### 3.11.2 Utilitaire ASUS EZ Flash 3

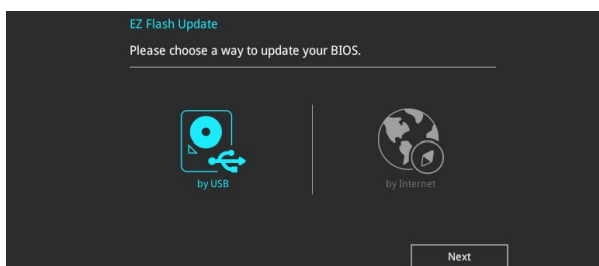
ASUS EZ Flash 3 vous permet de mettre à jour le BIOS sans avoir à passer par un utilitaire Windows®.



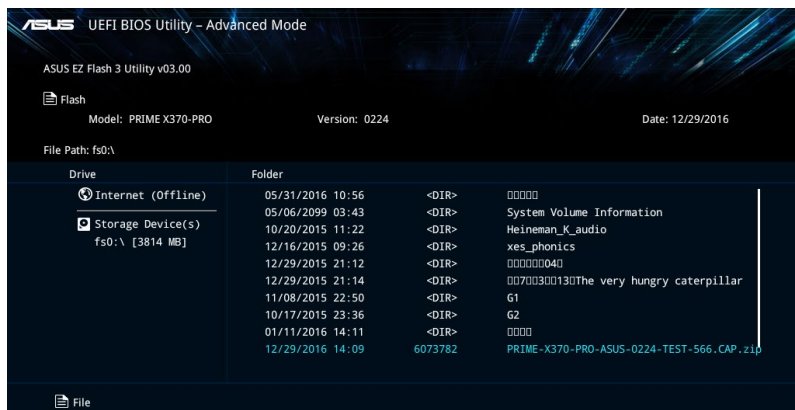
La mise à jour par Internet varie selon la région et les conditions internet. Vérifiez votre connexion internet avant de mettre à jour le BIOS via Internet.

#### Pour mettre à jour le BIOS par USB :

1. Accédez à l'interface Advanced Mode du BIOS. Allez dans le menu Tool (Outils) et sélectionnez l'élément **ASUS EZ Flash Utility**. Appuyez sur la touche <Entrée> de votre clavier pour l'activer.
2. Insérez le disque Flash USB contenant le fichier BIOS sur l'un des ports USB de votre ordinateur.
3. Sélectionnez **by USB** (Par USB).



4. Appuyez sur la touche <Tab> de votre clavier pour sélectionner le champ Drive (Lecteur).
5. Utilisez les touches directionnelles haut/bas du clavier pour sélectionner le support de stockage contenant le fichier BIOS, puis appuyez sur <Entrée>.
6. Appuyez de nouveau sur <Tab> pour sélectionner le champ Folder Info (Infos de dossier).
7. Utilisez les touches directionnelles haut/bas du clavier pour localiser le fichier BIOS, puis appuyez sur <Entrée> pour lancer le processus de mise à jour du BIOS. Redémarrez le système une fois la mise à jour terminée.







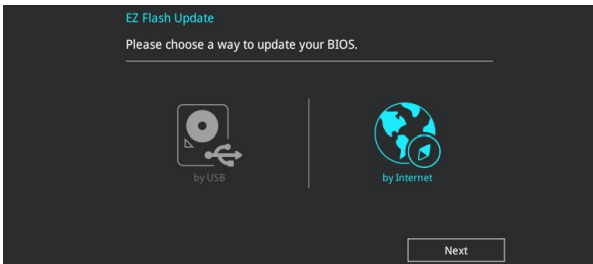
- Cette fonction est compatible avec les périphériques de stockage Flash au format FAT 32/16 et n'utilisant qu'une seule partition.
- **NE PAS** éteindre ou redémarrer le système lors de la mise à jour du BIOS ! Le faire peut causer un échec d'amorçage du système !



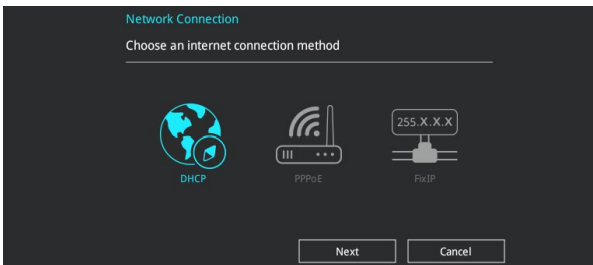
Assurez-vous de charger les paramètres par défaut du BIOS pour garantir la stabilité et la compatibilité du système. Pour ce faire, sélectionnez l'option Load Optimized Defaults (Charger les valeurs optimisées par défaut) du menu Exit. Consultez la section **3.10 Menu Exit (Sortie)** pour plus de détails.

### Pour mettre à jour le BIOS par Internet :

1. Accédez à l'interface Advanced Mode du BIOS. Allez dans le menu Tool (Outils) et sélectionnez l'élément **ASUS EZ Flash Utility**. Appuyez sur la touche <Entrée> de votre clavier pour l'activer.
2. Sélectionnez **by Internet** (Par Internet).



3. Appuyez sur les touches directionnelles gauche/droite pour sélectionner une méthode de connexion à Internet, puis appuyez sur <Entrée>.



4. Suivez les instructions à l'écran pour terminer la mise à jour.
5. Redémarrez le système une fois la mise à jour terminée.



Assurez-vous de charger les paramètres par défaut du BIOS pour garantir la stabilité et la compatibilité du système. Pour ce faire, sélectionnez l'option Load Optimized Defaults (Charger les valeurs optimisées par défaut) du menu Exit. Consultez la section **3.10 Menu Exit (Sortie)** pour plus de détails.

### 3.11.3 Utilitaire ASUS CrashFree BIOS 3

ASUS CrashFree BIOS 3 est un outil de récupération automatique qui permet de restaurer le BIOS lorsqu'il est défectueux ou corrompu suite à une mise à jour. Vous pouvez mettre à jour un BIOS corrompu en utilisant le DVD de support de la carte mère ou un périphérique de stockage amovible contenant le fichier BIOS à jour.



Le fichier BIOS contenu sur le DVD de support de la carte mère peut être plus ancien que celui publié sur le site Web d'ASUS ([www.asus.com](http://www.asus.com)). Si vous souhaitez utiliser le fichier BIOS le plus récent, téléchargez-le à l'adresse <https://www.asus.com/support/> puis copiez-le sur un périphérique de stockage amovible.

#### Restaurer le BIOS

##### Pour restaurer le BIOS :

1. Démarrez le système.
2. Insérez le DVD de support dans le lecteur optique ou le périphérique de stockage amovible sur l'un des ports USB de votre ordinateur.
3. L'utilitaire vérifiera automatiquement la présence du fichier BIOS sur l'un de ces supports. Une fois trouvé, l'utilitaire commencera alors à mettre à jour le fichier BIOS corrompu.
4. Une fois la mise à jour terminée, vous devrez ré-accéder au BIOS pour reconfigurer vos réglages. Toutefois, il est recommandé d'appuyer sur <F5> pour rétablir les valeurs par défaut du BIOS afin de garantir une meilleure compatibilité et stabilité du système.



NE PAS éteindre ni redémarrer le système lors de la mise à jour du BIOS ! Le faire peut causer un échec d'amorçage du système !



# Configurations RAID

# 4

## 4.1 Configurations RAID AMD

La carte mère prend en charge les configurations RAID suivantes : RAID 0, RAID 1 et RAID 10.



Si vous souhaitez installer un système d'exploitation sur un disque dur faisant partie d'un volume RAID, vous devez créer un disque du pilote RAID et charger le pilote lors de l'installation du système d'exploitation. Référez-vous à la section **4.2 Créer un disque du pilote RAID** pour plus de détails.

### 4.1.1 Définitions RAID

**RAID 0 (Data striping)** optimise deux disques durs identiques pour lire et écrire les données en parallèle. Deux disques durs accomplissent la même tâche comme un seul disque mais à un taux de transfert de données soutenu, le double de celui d'un disque dur unique, améliorant ainsi de manière significative l'accès aux données et au stockage. L'utilisation de deux disques durs neufs et identiques est nécessaire pour cette configuration.

**RAID 1 (Data mirroring)** fait une copie à l'identique des données d'un disque vers un second disque. Si un disque est défaillant, le logiciel de gestion du volume RAID redirige toutes les applications vers le disque opérationnel restant qui contient une copie des données de l'autre disque. Cette configuration RAID offre une bonne protection des données, et augmente la tolérance aux pannes de l'ensemble du système. Utilisez deux nouveaux disques pour cette configuration, ou un disque neuf et un disque existant. Le nouveau disque doit être de la même taille ou plus large que le disque existant.

**RAID 10** est une combinaison de data striping et data mirroring sans parité à calculer et écrire. Avec un volume RAID 10, vous bénéficiez des avantages combinés des configurations RAID 0 et RAID 1. Utilisez quatre nouveaux disques pour cette configuration, ou un disque existant et trois nouveaux disques.

## 4.1.2 Installer des disques durs Serial ATA (SATA)

Cette carte mère permet l'installation de disques durs SATA. Pour de meilleures performances, installez des disques durs identiques de même capacité et modèle.

Pour installer des disques durs SATA destinés à une configuration RAID :

1. Installez les disques SATA dans les baies de votre châssis d'ordinateur dédiées aux disques durs.
2. Connectez les câbles de signal SATA.
3. Connectez les câbles d'alimentation SATA.

## 4.1.3 Créer un volume RAID à l'aide de l'utilitaire de configuration RAIDXpert2 du BIOS UEFI

Vous devez définir l'élément RAID du BIOS avant de pouvoir créer un volume RAID avec des disques durs SATA.

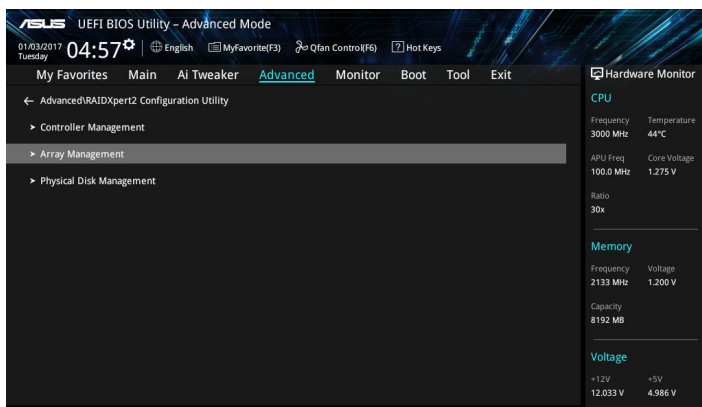
1. Démarrez l'ordinateur et appuyez sur <Suppr.> lors du POST pour accéder au BIOS.
2. Dans le menu **Advanced** (Avancé), sélectionnez **SATA Configuration** (Configuration SATA), puis appuyez sur <Entrée>.
3. Réglez l'élément **SATA Configuration Mode Selection** sur **[RAID]**.
4. Dans le menu **Boot** (Démarrage), allez dans **CSM (Compatibility Support Module) > Launch CSM** (Exécuter CSM), puis réglez cet élément sur **[Disabled]**.
5. Enregistrez vos modifications, quittez le BIOS puis accédez de nouveau au BIOS.
6. Dans le menu **Advanced** (Avancé), allez dans **RAIDXpert2 Configuration Utility** (Utilitaire de configuration RAIDXpert2), puis appuyez sur <Entrée> pour afficher le menu de l'utilitaire de configuration RAIDXpert2.



Reportez-vous au Chapitre 3 pour plus de détails sur le BIOS.



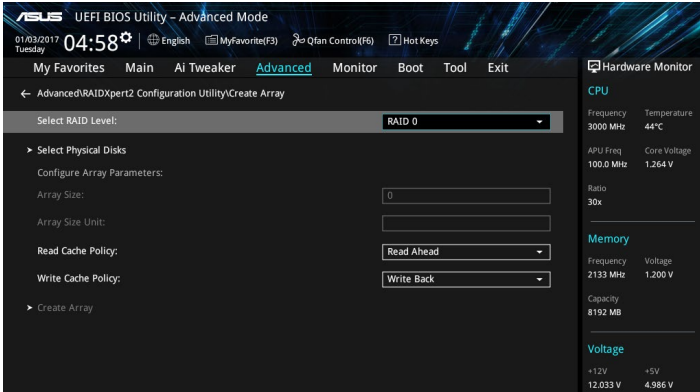
En raison de certaines limitations du chipset, lorsque l'un des ports SATA est réglé en mode RAID, tous les autres ports SATA fonctionneront sous ce mode.



## Créer un volume RAID

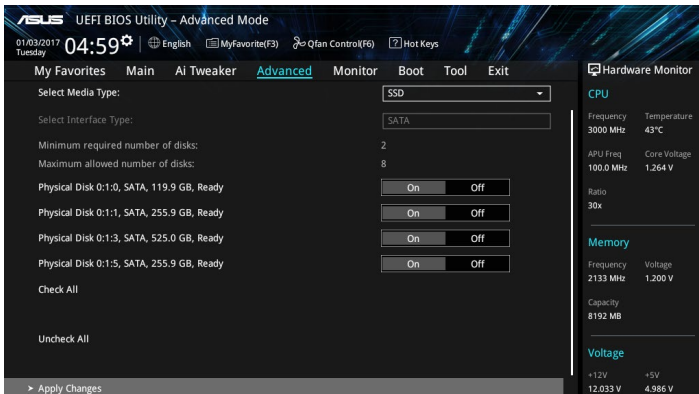
Pour créer un volume RAID :

1. À partir de **RAIDXpert2 Configuration Utility** (Utilitaire de configuration RAIDXpert2) > **Array Management** (Gestion de volume), sélectionnez **Create Array** (Créer un volume) puis appuyez sur <Entrée>. L'écran suivant apparaît :



2. Quand l'élément RAID Level (Niveau RAID) est surligné, appuyez sur <Entrée> pour sélectionner un type de configuration RAID, puis appuyez à nouveau sur <Entrée>.
3. Appuyez sur <Entrée> sous l'option Select Physical Disks (Sélectionnez les disques physiques). L'écran suivant apparaît.

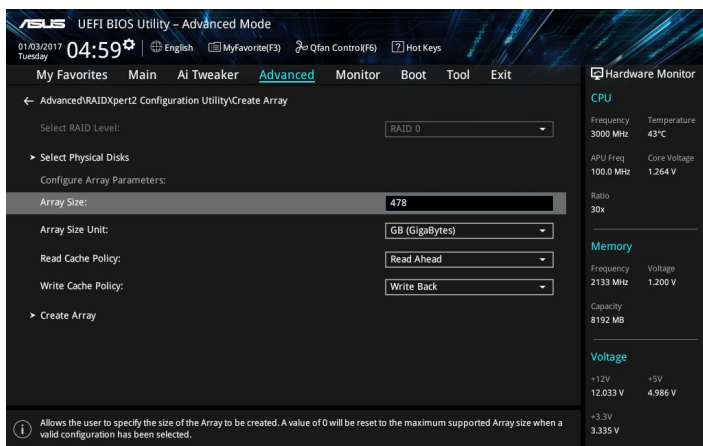
Vous pouvez sélectionner SATA, SSD ou les deux. Sélectionnez l'option **ON** des disques durs à configurer en volume RAID, puis sélectionnez **Apply Changes** (Appliquer les modifications) et appuyez sur <Entrée>.



- Revenez au menu de l'utilitaire de configuration RAIDXpert2, sélectionnez la taille de volume et autres détails, puis appuyez sur <Entrée>. Sauvegardez les modifications une fois terminé.



Vous pouvez spécifier la taille du volume à créer. Choisir la valeur 0 définira la taille maximum de volume prise en charge lorsqu'une configuration valide est sélectionnée.



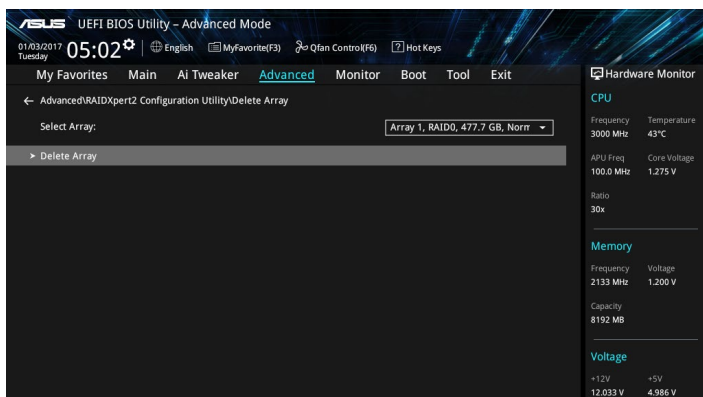
## Supprimer un volume RAID



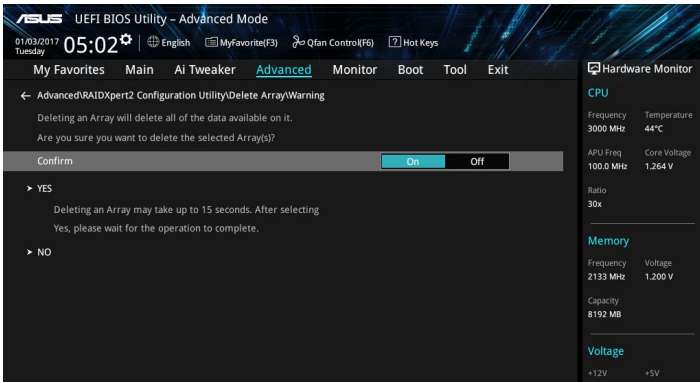
Vous ne pourrez pas restaurer les données après avoir supprimé un volume RAID. Assurez-vous d'avoir sauvegardé vos données importantes avant de supprimer un volume RAID.

Pour supprimer un volume RAID :

- Sélectionnez **RAIDXpert2 Configuration Utility** (Utilitaire de configuration RAIDXpert2) > **Delete Array** (Supprimer un volume) et appuyez sur <Entrée>. Sélectionnez le volume à supprimer puis **Delete Array** (Supprimer un volume) et appuyez sur <Entrée>.



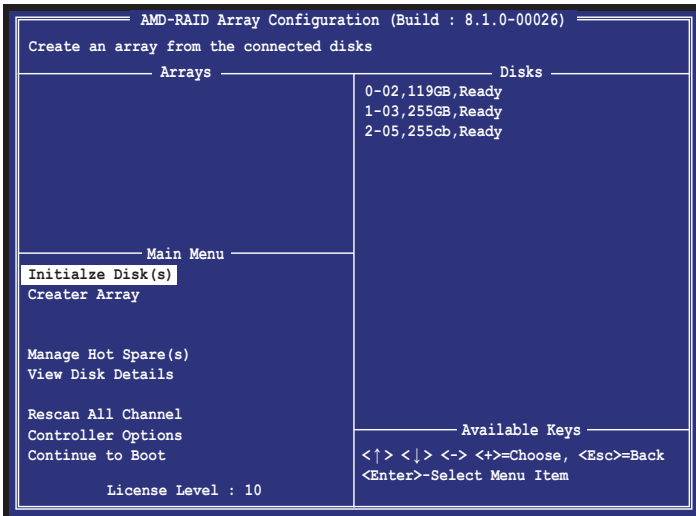
2. Sélectionnez **On** pour confirmer votre choix et **Yes (Oui)** pour supprimer le volume RAID et revenir au menu **RAIDXpert2 Configuration Utility** (Utilitaire de configuration RAIDXpert2), ou sélectionnez **No (Non)** pour annuler.



#### 4.1.4 Configuration de volume RAID AMD dans l'utilitaire d'option ROM

Pour entrer dans l'utilitaire d'option ROM de configuration de volume RAID AMD :

1. Démarrez le système.
2. Au POST, appuyez sur <Ctrl> + <R> pour afficher le menu principal de l'utilitaire.





Les touches de navigation en bas à droite de l'écran vous permettent de vous déplacer entre les menus et de sélectionner les options de ces derniers.



Les écrans RAID du BIOS de cette section sont présentés en guise d'illustrations, et peuvent différer de ceux apparaissant sur votre écran.

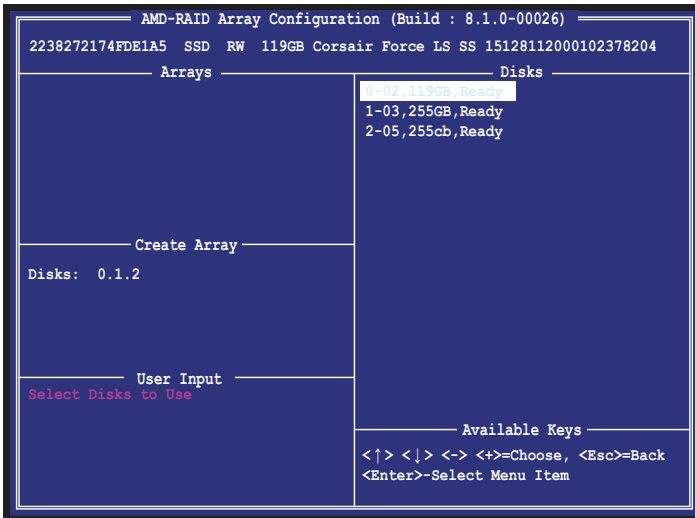


L'utilitaire prend en charge un maximum de quatre disques durs en configuration RAID.

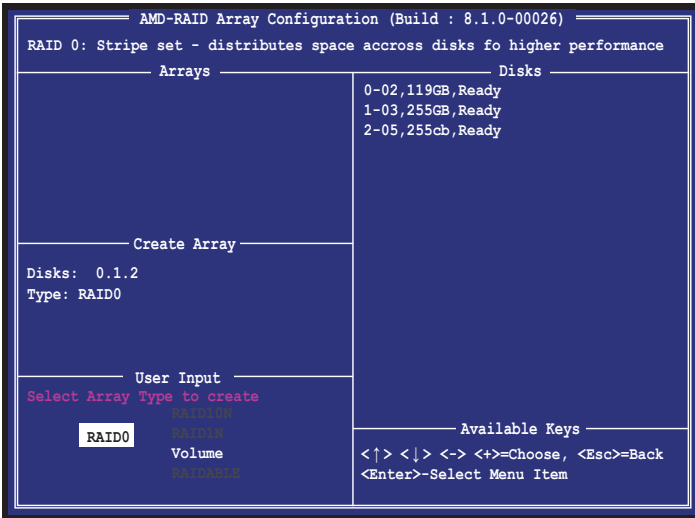
## Créer un volume RAID

Pour créer un volume RAID :

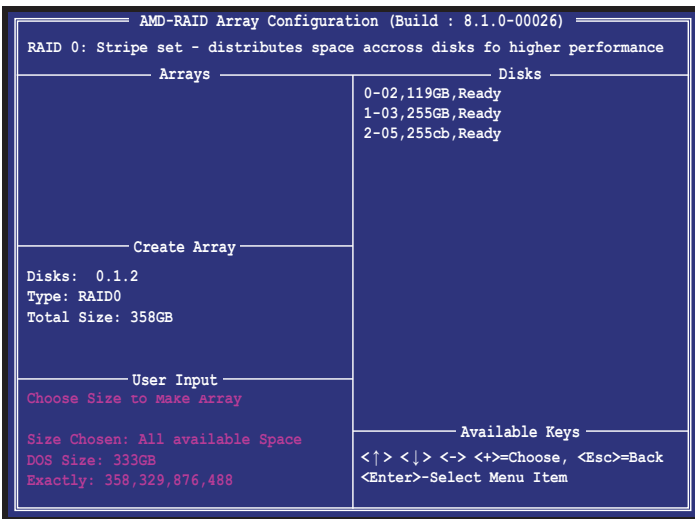
1. À partir du menu principal de l'utilitaire, sélectionnez **Create Array** (Créer un volume) et appuyez sur <Entrée>. L'écran suivant apparaît. Appuyez sur <Insérer> pour sélectionner les disques à utiliser.



- Utilisez les touches directionnelles pour sélectionner un niveau RAID à créer, puis appuyez sur <Entrée>.

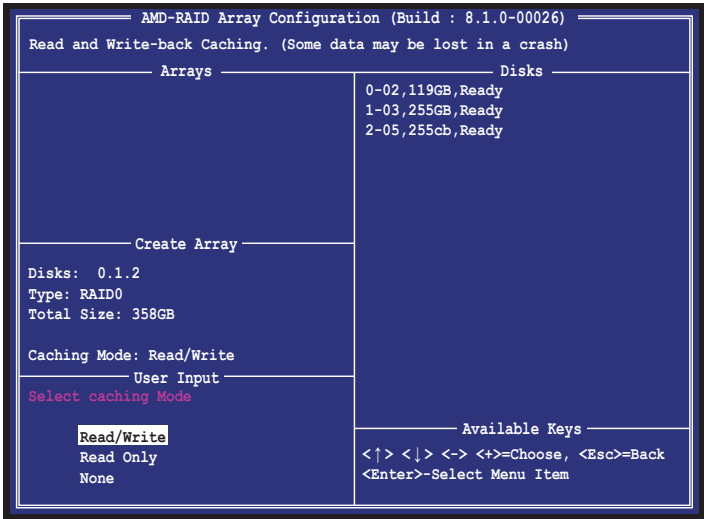


- Utilisez les touches directionnelles pour sélectionner la taille des segments de l'ensemble RAID (RAID 0, 1 et 10), puis appuyez sur <Entrée>.

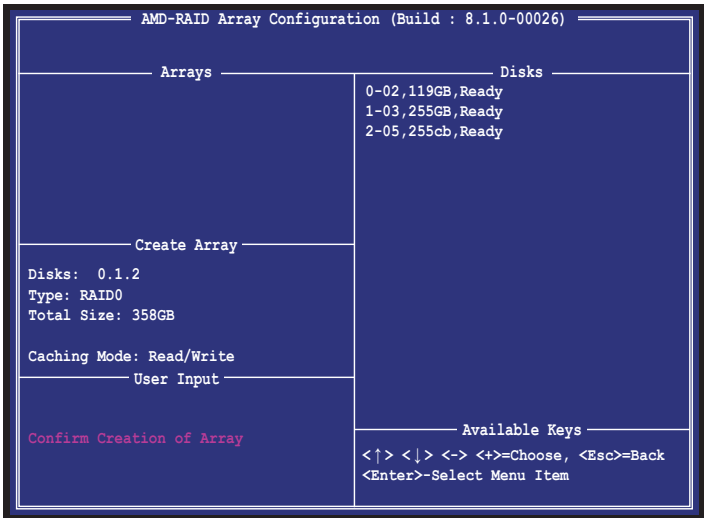


Pour les serveurs, il est recommandé d'utiliser une taille de segment plus faible. Pour les ordinateurs multimédia essentiellement dédiés à l'édition audio et vidéo, une plus grande taille de segment est recommandée pour des performances optimales.

- Utilisez les touches directionnelles pour sélectionner un mode de mise en cache à créer, puis appuyez sur <Entrée>.



- Appuyez sur <C> pour créer le volume RAID et revenir au menu principal, ou sur <Échap> pour revenir à l'écran précédent, ou sur <M> pour revenir au menu **Main** (Principal).



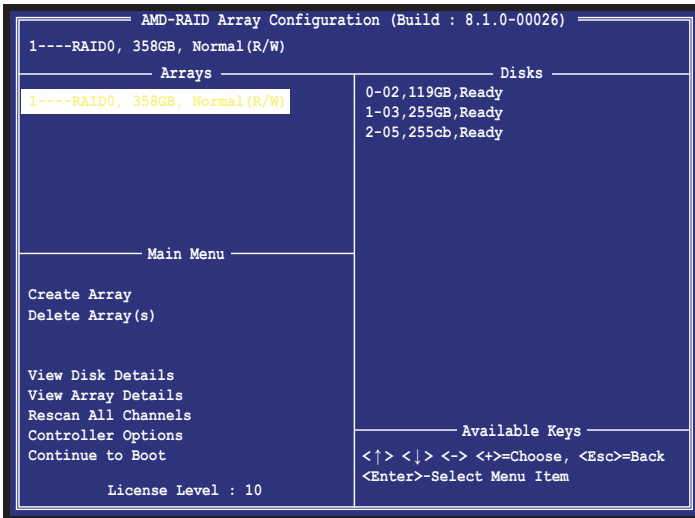
## Supprimer un volume RAID



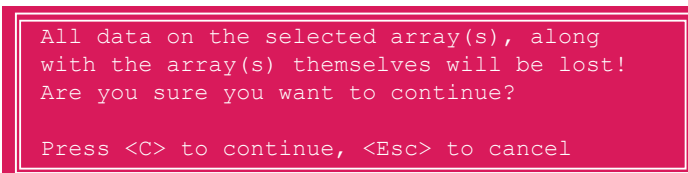
Vous ne pourrez pas restaurer les données après avoir supprimé un volume RAID. Assurez-vous d'avoir sauvegardé vos données importantes avant de supprimer un volume RAID.

Pour supprimer un volume RAID :

1. À partir du menu principal de l'utilitaire, sélectionnez **Delete Array(s)** (Supprimer un/des volume(s)) et appuyez sur <Entrée>. L'écran suivant apparaît :



2. Utilisez les touches directionnelles haut/bas pour sélectionner le volume RAID à supprimer, puis appuyez sur <Suppr.>. Le message d'avertissement suivant apparaît :



3. Appuyez sur <C> pour supprimer le volume RAID et revenir au menu principal, ou sur <Échap> pour annuler.

Pour quitter l'utilitaire, appuyez sur <Ctrl> + <Alt> + <Suppr.>.

## 4.2 Créer un disque du pilote RAID

### 4.2.1 Créer un disque du pilote RAID sous Windows®

Pour installer le pilote RAID sous Windows® :

1. Lors de l'installation du système d'exploitation, cliquez sur **Load Driver** (Charger le pilote) pour sélectionner le périphérique contenant le pilote RAID.
2. Insérez le périphérique de stockage USB contenant le pilote RAID dans un port USB, puis cliquez sur **Browse** (Parcourir).
3. Cliquez sur le nom du périphérique contenant le pilote RAID, puis allez dans **Drivers** (Pilotes) > **RAID**. Sélectionnez les pilotes RAID Bottom et cliquez sur **OK**, puis sélectionnez le pilote RAID approprié à votre système d'exploitation avant de cliquer sur **OK**.
4. Suivez les instructions qui apparaissent à l'écran pour achever la procédure.



---

Pour installer un système d'exploitation Windows® UEFI sur un volume RAID, assurez-vous de charger le pilote UEFI à partir d'un lecteur de disque optique.

---

# Appendice

## Notices

### Rapport de la Commission Fédérale des Communications (FCC)

Cet appareil est conforme à l'alinéa 15 des règles établies par la FCC. Son utilisation est sujette aux deux conditions suivantes :

- Cet appareil ne doit pas créer d'interférences nuisibles, et
- Cet appareil doit tolérer tout type d'interférences, y compris celles susceptibles de provoquer un fonctionnement non souhaité de l'appareil.

Cet appareil a été testé et déclaré conforme aux limites relatives aux appareils numériques de classe B, en accord avec la Section 15 de la réglementation de la Commission Fédérale des Communications (FCC). Ces limites sont conçues pour offrir une protection raisonnable contre les interférences nuisibles en installation résidentielle. Cet appareil génère, utilise et peut émettre de l'énergie de radiofréquence et, s'il n'est pas installé et utilisé en accord avec les instructions, peut créer des interférences nuisibles aux communications radio. Cependant, il n'y a pas de garantie que des interférences ne surviendront pas dans une installation particulière. Si cet appareil crée des interférences nuisibles à la réception de la radio ou de la télévision (il est possible de le déterminer en éteignant puis en rallumant l'appareil), l'utilisateur est encouragé à essayer de corriger les interférences par l'une ou plusieurs des mesures suivantes :

- Réorienter ou repositionner l'antenne de réception.
- Augmenter la distance de séparation entre l'appareil et le récepteur.
- Brancher l'appareil sur une prise secteur d'un circuit différent de celui auquel le récepteur est branché.
- Consulter le revendeur ou un technicien radio/TV qualifié pour obtenir de l'aide.



---

L'utilisation de câbles protégés pour le raccordement du moniteur à la carte graphique est exigée pour assurer la conformité aux règlements de la FCC. Tout changement ou modification non expressément approuvé(e) par le responsable de la conformité peut annuler le droit de l'utilisateur à faire fonctionner cet appareil.

---

## Déclaration de conformité d'Industrie Canada

Cet appareil numérique de la classe B est conforme à la norme NMB-003 du Canada. Cet appareil numérique de la classe B respecte toutes les exigences du Règlement sur le matériel brouilleur du Canada.

Le présent appareil est conforme aux normes CNR d'Industrie Canada applicables aux appareils radio exempts de licence. Son utilisation est sujette aux deux conditions suivantes : (1) cet appareil ne doit pas créer d'interférences et (2) cet appareil doit tolérer tout type d'interférences, y compris celles susceptibles de provoquer un fonctionnement non souhaité de l'appareil.

## Déclaration du Département Canadien des Communications

Cet appareil numérique ne dépasse pas les limites de classe B en terme d'émissions de nuisances sonores, par radio, par des appareils numériques, et ce conformément aux régulations d'interférence par radio établies par le département canadien des communications. Cet appareil numérique de la classe B est conforme à la norme NMB-003 du Canada.

## Conformité aux directives de l'organisme VCCI (Japon)

### Déclaration de classe B VCCI

この装置は、クラスB情報技術装置です。この装置は、家庭環境で使用することを目的としていますが、この装置がラジオやテレビジョン受信機に近接して使用されると、受信障害を引き起こすことがあります。

取扱説明書に従って正しい取り扱いをして下さい。

VCCI-B

## Avertissement de l'organisme KC (Corée du Sud)

B급 기기 (가정용 방송통신기자재)

이 기기는 가정용(B급) 전자파적합기기로서 주로 가정에서 사용하는 것을 목적으로 하며, 모든 지역에서 사용할 수 있습니다.

## REACH

En accord avec le cadre réglementaire REACH (Enregistrement, Evaluation, Autorisation, et Restriction des produits chimiques), nous publions la liste des substances chimiques contenues dans nos produits sur le site ASUS REACH : <http://csr.asus.com/english/REACH.htm>.



Ne jetez PAS ce produit avec les déchets ménagers. Ce produit a été conçu pour permettre une réutilisation et un recyclage appropriés des pièces. Le symbole représentant une benne barrée d'une croix indique que le produit (équipement électrique et électronique) ne doit pas être jeté avec les déchets ménagers. Consultez les réglementations locales pour la mise au rebut des produits électroniques.



Ne jetez PAS la batterie avec les déchets ménagers. Le symbole représentant une benne barrée indique que la batterie ne doit pas être jetée avec les déchets ménagers.

## Services de reprise et de recyclage

Les programmes de recyclage et de reprise d'ASUS découlent de nos exigences en terme de standards élevés de respect de l'environnement. Nous souhaitons apporter à nos clients des solutions permettant de recycler de manière responsable nos produits, batteries et autres composants ainsi que nos emballages. Veuillez consulter le site <http://csr.asus.com/english/Takeback.htm> pour plus de détails sur les conditions de recyclage en vigueur dans votre pays.

## Mise en garde de l'état de Californie

**AVERTISSEMENT !** Ce produit contient des agents chimiques, incluant du plomb, connus dans l'État de la Californie pour provoquer des cancers, des malformations congénitales ou autres dommages au fœtus. Lavez-vous les mains après avoir manipulé le produit.

## Termes de licence Google™

Copyright© 2016 Google Inc. Tous droits réservés.

Sous Licence Apache, Version 2.0 (la "Licence") ; ce fichier ne peut être utilisé que si son utilisation est en conformité avec la présente Licence. Vous pouvez obtenir une copie de la Licence sur :

<http://www.apache.org/licenses/LICENSE-2.0>

Sauf si la loi l'exige ou si accepté préalablement par écrit, les logiciels distribués sous la Licence sont distribués "TELS QUELS", SANS AUCUNES GARANTIES OU CONDITIONS QUELCONQUES, explicites ou implicites.

Consultez la Licence pour les termes spécifiques gouvernant les limitations et les autorisations de la Licence.



**English** ASUSTeK Computer Inc. hereby declares that this device is in compliance with the essential requirements and other relevant provisions of related Directives. Full text of EU declaration of conformity is available at:

[www.asus.com/support](http://www.asus.com/support)

**Français** ASUSTeK Computer Inc. déclare par la présente que cet appareil est conforme aux critères essentiels et autres clauses pertinentes des directives concernées. La déclaration de conformité de l'UE peut être téléchargée à partir du site Internet suivant : [www.asus.com/support](http://www.asus.com/support).

**Deutsch** ASUSTeK Computer Inc. erklärt hiermit, dass dieses Gerät mit den wesentlichen Anforderungen und anderen relevanten Bestimmungen der zugehörigen Richtlinien übereinstimmt. Der gesamte Text der EU-Konformitätserklärung ist verfügbar unter: [www.asus.com/support](http://www.asus.com/support)

**Italiano** ASUSTeK Computer Inc. con la presente dichiara che questo dispositivo è conforme ai requisiti essenziali e alle altre disposizioni pertinenti con le direttive correlate. Il testo completo della dichiarazione di conformità UE è disponibile all'indirizzo: [www.asus.com/support](http://www.asus.com/support)

**Русский** Компания ASUS заявляет, что это устройство соответствует основным требованиям и другим соответствующим условиям соответствующих директив. Подробную информацию, пожалуйста, смотрите на [www.asus.com/support](http://www.asus.com/support)

**Български** С настоящото ASUSTeK Computer Inc. декларира, че това устройство е в съответствие със съществените изисквания и другите приложими постановления на свързаните директиви. Пълният текст на декларацията за съответствие на ЕС е достъпен на адрес:

[www.asus.com/support](http://www.asus.com/support)

**Hrvatski** ASUSTeK Computer Inc. ovim izjavljuje da je ovaj uređaj skladan s bitnim zahtjevima i ostalim odgovarajućim odredbama vezanih direktiva. Cijeli tekst EU izjave o skladnosti dostupan je na: [www.asus.com/support](http://www.asus.com/support)

**Čeština** Společnost ASUSTeK Computer Inc. tímto prohlašuje, že toto zařízení splňuje základní požadavky a další příslušná ustanovení souvisejících směrnic. Plné znění prohlášení o shodě EU je k dispozici na adrese:

[www.asus.com/support](http://www.asus.com/support)

**Dansk** ASUSTeK Computer Inc. erklærer hermed, at denne enhed er i overensstemmelse med hovedkravene og andre relevante bestemmelser i de relaterede direktiver. Hele EU-overensstemmelseserklæringen kan findes på:

[www.asus.com/support](http://www.asus.com/support)

**Nederlands** ASUSTeK Computer Inc. verklaart hierbij dat dit apparaat voldoet aan de essentiële vereisten en andere relevante bepalingen van de verwante richtlijnen. De volledige tekst van de EU-verklaring van conformiteit is beschikbaar op: [www.asus.com/support](http://www.asus.com/support)

**Eesti** Käesolevaga kinnitab ASUSTeK Computer Inc, et see seade vastab asjakohaste direktiivide olulistele nõuetele ja teistele asjassepuutuvatele sätetele. EL vastavusdeklaratsiooni täielik tekst on saadaval järgmisel aadressil: [www.asus.com/support](http://www.asus.com/support)

**Suomi** ASUSTeK Computer Inc. ilmoittaa täten, että tämä laite on asiaankuuluvien direktiivien olennaisien vaatimusten ja muiden tätä koskevien säädösten mukainen. EU-yhdenmukaisuusilmoituksen koko teksti on luettavissa osoitteessa: [www.asus.com/support](http://www.asus.com/support)

**Ελληνικά** Με το παρόν, η ASUSTeK Computer Inc. δηλώνει ότι αυτή η συσκευή συμμορφώνεται με τις θεμελιώδεις απαιτήσεις και άλλες σχετικές διατάξεις των Οδηγών της ΕΕ. Το πλήρες κείμενο της δήλωσης συμμόρφωσης είναι διαθέσιμο στη διεύθυνση: [www.asus.com/support](http://www.asus.com/support)

**Magyar** Az ASUSTeK Computer Inc. ezennel kijelenti, hogy ez az eszköz megfelel a kapcsolódó irányelvek lényeges követelményeinek és egyéb vonatkozó rendelkezéseinek. Az EU megfeleléségi nyilatkozat teljes szövege innen letölthető: [www.asus.com/support](http://www.asus.com/support)

**Latviski** ASUSTeK Computer Inc. ar šo paziņo, ka šis ierīce atbilst saistīto Direktīvu būtiskajām prasībām un citiem citiem saistošajiem nosacījumiem. Pilns ES atbilstības paziņojuma teksts pieejams šeit: [www.asus.com/support](http://www.asus.com/support)

**Lietuvių** „ASUSTeK Computer Inc.“ šiuo tvirtina, kad šis įrenginys atitinka pagrindinius reikalavimus ir kitas svarbias susijusių direktyvų nuostatas. Visą ES atitikties deklaracijos tekstą galima rasti: [www.asus.com/support](http://www.asus.com/support)

**Norsk** ASUSTeK Computer Inc. erklærer herved at denne enheten er i samsvar med hovedsaklige krav og andre relevante forskrifter i relaterte direktiver. Fullstendig tekst for EU-samsvarserklæringen finnes på:

[www.asus.com/support](http://www.asus.com/support)

**Polski** Firma ASUSTeK Computer Inc. niniejszym oświadcza, że urządzenie to jest zgodne z zasadniczymi wymogami i innymi właściwymi postanowieniami powiązanych dyrektyw. Pełny tekst deklaracji zgodności UE jest dostępny pod adresem: [www.asus.com/support](http://www.asus.com/support)

**Português** A ASUSTeK Computer Inc. declara que este dispositivo está em conformidade com os requisitos essenciais e outras disposições relevantes das Diretivas relacionadas. Texto integral da declaração da UE disponível em: [www.asus.com/support](http://www.asus.com/support)

**Română** ASUSTeK Computer Inc. declară că acest dispozitiv se conformează cerințelor esențiale și altor prevederi relevante ale directivelor conexe. Textul complet al declarației de conformitate a Uniunii Europene se găsește la: [www.asus.com/support](http://www.asus.com/support)

**Srpski** ASUSTeK Computer Inc. ovim izjavljuje da je ovaj uređaj u saglasnosti sa osnovnim zahtjevima i drugim relevantnim odredbama povezanih Direktiva. Pun tekst EU deklaracije o usaglašenosti je dostupan na adresi: [www.asus.com/support](http://www.asus.com/support)

**Slovensky** Spoločnosť ASUSTeK Computer Inc. týmto vyhlasuje, že toto zariadenie vyhovuje základným požiadavkám a ostatným príslušným ustanoveniam príslušných smerníc. Celý text vyhlásenia o zhode pre štáty EÚ je dostupný na adrese: [www.asus.com/support](http://www.asus.com/support)

**Slovenščina** ASUSTeK Computer Inc. izjavlja, da je ta naprava skladna z bistvenimi zahtevami in drugimi ustreznimi določbami povezanih direktiv. Celotno besedilo EU-izjave o skladnosti je na voljo na spletnem mestu:

[www.asus.com/support](http://www.asus.com/support)

**Español** Por la presente, ASUSTeK Computer Inc. declara que este dispositivo cumple los requisitos básicos y otras disposiciones pertinentes de las directivas relacionadas. El texto completo de la declaración de la UE de conformidad está disponible en: [www.asus.com/support](http://www.asus.com/support)

**Svenska** ASUSTeK Computer Inc. förklarar härmed att denna enhet överensstämmer med de grundläggande kraven och andra relevanta föreskrifter i relaterade direktiv. Fulltext av EU-försäkran om överensstämmelse finns på: [www.asus.com/support](http://www.asus.com/support)

**Українська** ASUSTeK Computer Inc. заявляє, що цей пристрій відповідає основним вимогам та іншим відповідним положенням відповідних Директив. Повний текст декларації відповідності стандартам ЄС доступний на: [www.asus.com/support](http://www.asus.com/support)

**Türkçe** ASUSTeK Computer Inc., bu aygıtın temel gereksinimlerle ve ilişkili Yönergelere diğer ilgili koşullarıyla uyumlu olduğunu beyan eder. AB uyumluk bildirimini tam metni şu adreste bulunabilir: [www.asus.com/support](http://www.asus.com/support)

**Bosanski** ASUSTeK Computer Inc. ovim izjavljuje da je ovaj uređaj uskladen sa bitnim zahtjevima i ostalim odgovarajućim odredbama vezanih direktiva. Cijeli tekst EU izjave o uskladenosti dostupan je na: [www.asus.com/support](http://www.asus.com/support)

## Informations de contact ASUS

### ASUSTeK COMPUTER INC.

Adresse 4F, No. 150, Li-Te Road, Peitou, Taipei 112, Taiwan  
Téléphone +886-2-2894-3447  
Fax +886-2-2890-7798  
Site Web [www.asus.com](http://www.asus.com)

#### **Support technique**

Téléphone +86-21-38429911  
Fax +86-21-5866-8722, ext. 9101#  
Support en ligne <http://qr.asus.com/techserv>

### ASUS COMPUTER INTERNATIONAL (Amérique)

Adresse 800 Corporate Way, Fremont, CA 94539, USA  
Téléphone +1-510-739-3777  
Fax +1-510-608-4555  
Site Web <http://www.asus.com/us/>

#### **Support technique**

Support fax +1-812-284-0883  
Téléphone +1-812-282-2787  
Support en ligne <http://qr.asus.com/techserv>

### ASUS COMPUTER GmbH (Allemagne et Autriche)

Adresse Harkort Str. 21-23, 40880 Ratingen, Germany  
Fax +49-2102-959931  
Site Web <http://www.asus.com/de>  
Contact en ligne <http://eu-rma.asus.com/sales>

#### **Support technique**

Téléphone +49-2102-5789555  
Support Fax +49-2102-959911  
Support en ligne <http://qr.asus.com/techserv>

**DECLARATION OF CONFORMITY**

Per FCC Part 2 Section 2. 1077(a)

**Responsible Party Name: Asus Computer International****Address: 800 Corporate Way, Fremont, CA 94539.****Phone/Fax No: (510)739-3777/(510)608-4555**

hereby declares that the product

**Product Name : Motherboard****Model Number : PRIME X370-PRO**

Conforms to the following specifications:

 FCC Part 15, Subpart B, Unintentional Radiators**Supplementary Information:**

This device complies with part 15 of the FCC Rules. Operation is subject to the following two conditions: (1) This device may not cause harmful interference, and (2) this device must accept any interference received, including interference that may cause undesired operation.

Representative Person's Name : Steve Chang / President

A handwritten signature in blue ink that reads "Steve Chang".

Signature :

Date : Jan. 16, 2017

Ver. 140331